

핸드휠 · DIN950과 유사함, 스테인레스 스틸
24591.0430



제품 설명

선삭, 테두리 광택처리, 가공되지 않은 표면은 깔끔히 광택처리

재질

- 핸드휠
 • 스테인레스 스틸 A4
- 기계 핸들
 • 스테인레스 스틸 A4

조립

샤프트-엔드 와셔 EH 22270. 축 고정시.

더 많은 정보

추가 제품

- 샤프트-와셔

그림

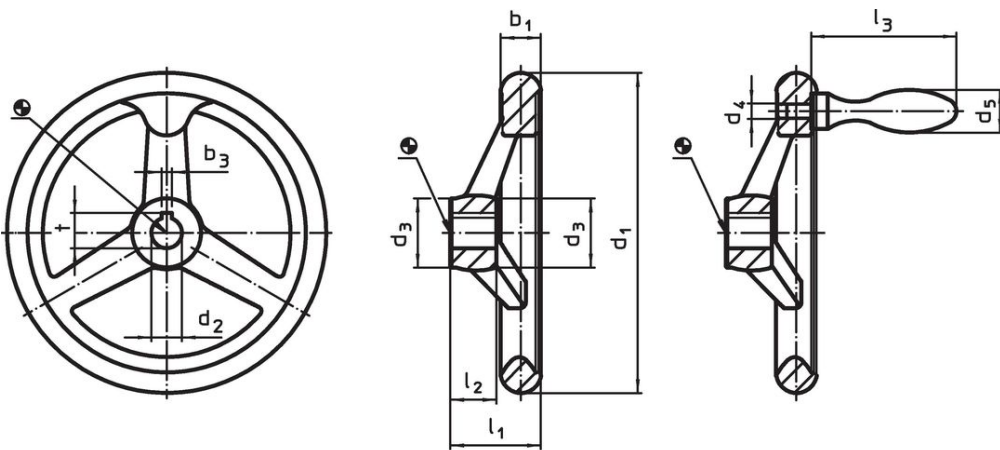


그림 1

그림 2

허브 키 홈의 방향은 그림에 표시된 것과 다를 수 있습니다.

주문 정보

치수									분할수	해당 기계 핸들 DIN 39	[g]	제품 번호
d ₁	d ₂ H9	d ₃	d ₄	d ₅	l ₁	l ₂	l ₃ ~	[mm]				
키홈 없음, 기계 조작 핸들 EH 24450. 와 조립, B-F/G 형 (구: F 4) - 그림 2												
200	18	37	M10	25	44,5	24	80	3	25	2000	24591.0430	

규정 준수

RoHS 준수

지침 2011/65/EU 및 지침 2015/863 준수

SVHC 재질을 미포함

0.1% w/w 이상 함유된 SVHC 물질 없음 - 2024년 6월 27일 SVHC 목록.

식수안전 및 독성물질 관리법 물질을 포함하지 않음

식수안전 및 독성물질 관리법 물질들이 포함되어 있지 않음
<https://www.P65Warnings.ca.gov/>

분쟁 광물 포함하지 않음

이 제품은 탄탈륨, 주석, 금 또는 텅스텐 등 민주 공화국 또는 인접 국가에서 "분쟁 광물"로 지정된 물질을 포함하지 않습니다.