

핸드휠 · DIN 950 경금속
24590.0440



제품 설명

선삭, 테두리 광택처리, 가공되지 않은 표면은 깔끔히 광택처리

재질

핸드휠
· 경금속 AI

기계 핸들 DIN 39 EH 24450.

· 스틸, 회전됨, 아연 도금 처리, 피막처리

조립

샤프트-엔드 와셔 EH 22270. 축 고정시.

더 많은 정보

추가 제품

· 샤프트-와셔
· 회전형 기계 조작 핸들, DIN 98

그림

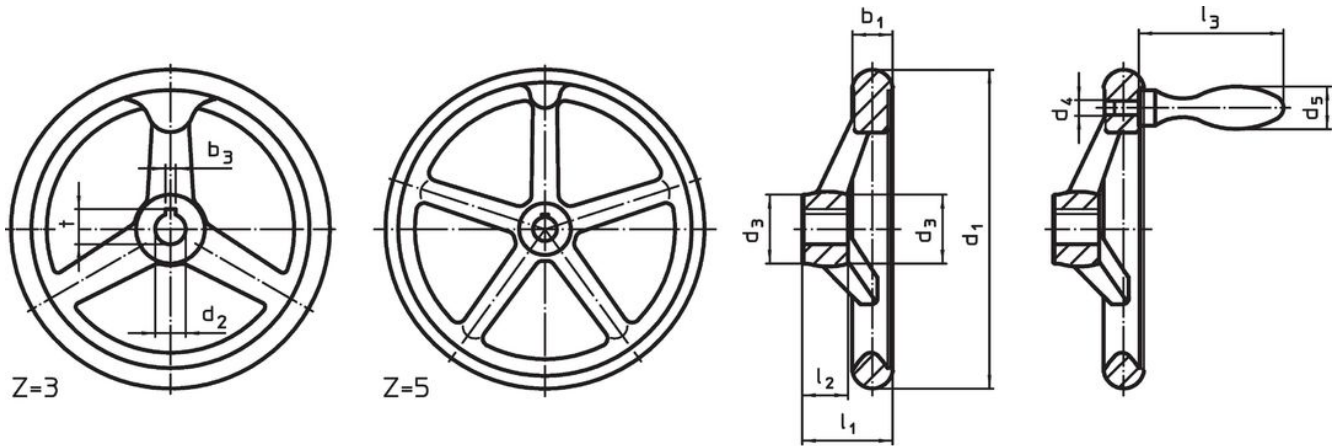


그림 1

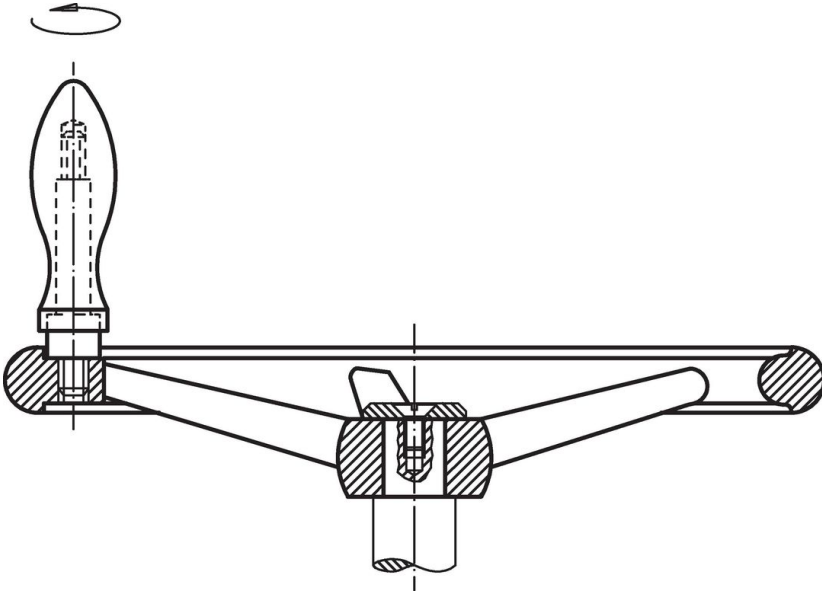
그림 2

허브 키 홈의 방향은 그림에 표시된 것과 다를 수 있습니다.

주문 정보

| d ₁ | d ₂ H7 | d ₃ | 치수 | | | l ₁ ~ | l ₂ | l ₃ ~ | 분할수 z | 해당 기계 핸들 DIN 39 / DIN 98 [mm] | [g] | 제품 번호. |
|---|----------------------|----------------|----------------|----------------|------|---------------------|----------------|---------------------|----------|-------------------------------------|------------|--------|
| | | | d ₄ | d ₅ | [mm] | | | | | | | |
| 키홈 없음, 기계 조작 핸들 EH 24450. 와 조립, B-F/G 형 (구: F 4) - 그림 2 | | | | | | | | | | | | |
| 250 | 22 | 45 | M12 | 32 | 50 | 28 | 100 | 5 | 32 | 1860 | 24590.0440 | |

적용 예



규정 준수

RoHS 준수

지침 2011/65/EU 및 지침 2015/863 준수

SVHC 재질을 미포함

0.1% w/w 이상 함유된 SVHC 물질 없음 - 2024년 1월 23일 SVHC 목록.

식수안전 및 독성물질 관리법 물질을 포함하지 않음

식수안전 및 독성물질 관리법 물질들이 포함되어 있지 않음

<https://www.P65Warnings.ca.gov/>

분쟁 광물 포함하지 않음

이 제품은 탄탈륨, 주석, 금 또는 텅스텐 등 민주 공화국 또는 인접 국가에서 "분쟁 광물"로 지정된 물질을 포함하지 않습니다.