

핸드휠 · DIN 950 경금속  
24590.0216



제품 설명

선삭, 테두리 광택처리, 가공되지 않은 표면은 깔끔히 광택처리

재질

핸드휠  
· 경금속 AI

회전 기계 핸들 DIN 98 EH 24460.

· 스틸, 회전됨, 아연 도금 처리, 피막처리

조립

샤프트-엔드 와셔 EH 22270. 축 고정시.

더 많은 정보

추가 제품

- 샤프트-와셔
- 회전형 기계 조작 핸들, DIN 98

그림



그림 1

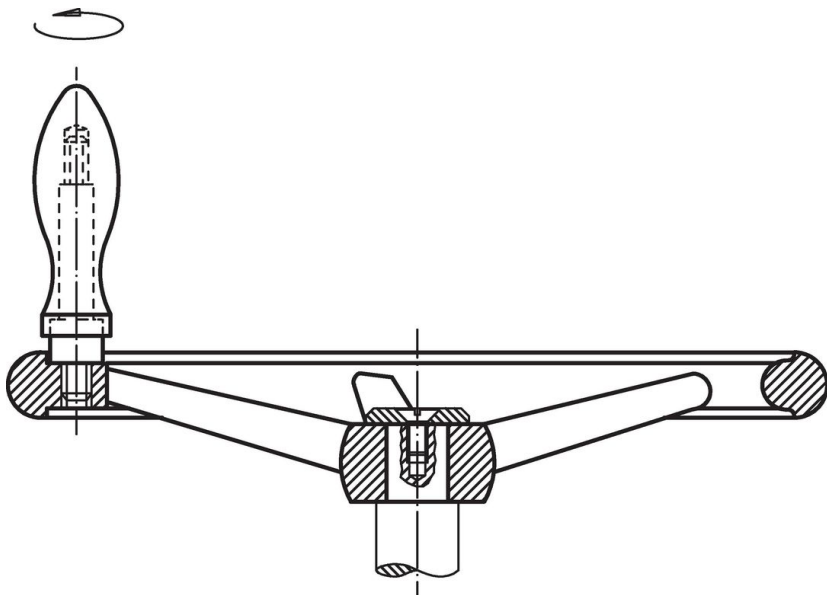
그림 2

허브 키 홈의 방향은 그림에 표시된 것과 다를 수 있습니다.

주문 정보

d <sub>1</sub>	d <sub>2</sub> H7	d <sub>3</sub>	치수			l <sub>1</sub> ~	l <sub>2</sub>	l <sub>3</sub>	분할수 z	해당 기계 핸들 DIN 39 / DIN 98 [mm]	[g]	제품 번호.
			d <sub>4</sub>	d <sub>5</sub>	[mm]							
키홈 없음, 회전형 핸들 포함 EH 24460. 과 조립, B-F/G 형 (구: D 4) - 그림 2												
140	16	30	M8	20	39	19	61	3	20	430	24590.0216	

적용 예



규정 준수

RoHS 준수

납 성분 포함 - 예외조항 6a / 6b / 6c 준수

0.1% w/w 이상 함유된 SVHC 물질 포함

납 성분 포함 - 2024년 1월 23일 SVHC 목록

식수안전 및 독성물질 관리법 물질 포함



납은 노출로 인해 암과 생식 기능에 해를 끼칠 수 있습니다  
<https://www.P65Warnings.ca.gov/>

분쟁 광물 포함하지 않음

이 제품은 탄탈륨, 주석, 금 또는 텅스텐 등 민주 공화국 또는 인접 국가에서 "분쟁 광물"로 지정된 물질을 포함하지 않습니다.