

핸드휠 · DIN 950 경금속
24590.0111



제품 설명

선삭, 테두리 광택처리, 가공되지 않은 표면은 깔끔히 광택처리

재질

핸드휠
· 경금속 AI

조립

샤프트-엔드 와셔 EH 22270. 축 고정시.

더 많은 정보

추가 제품

- 샤프트-와셔
- 회전형 기계 조작 핸들, DIN 98

그림

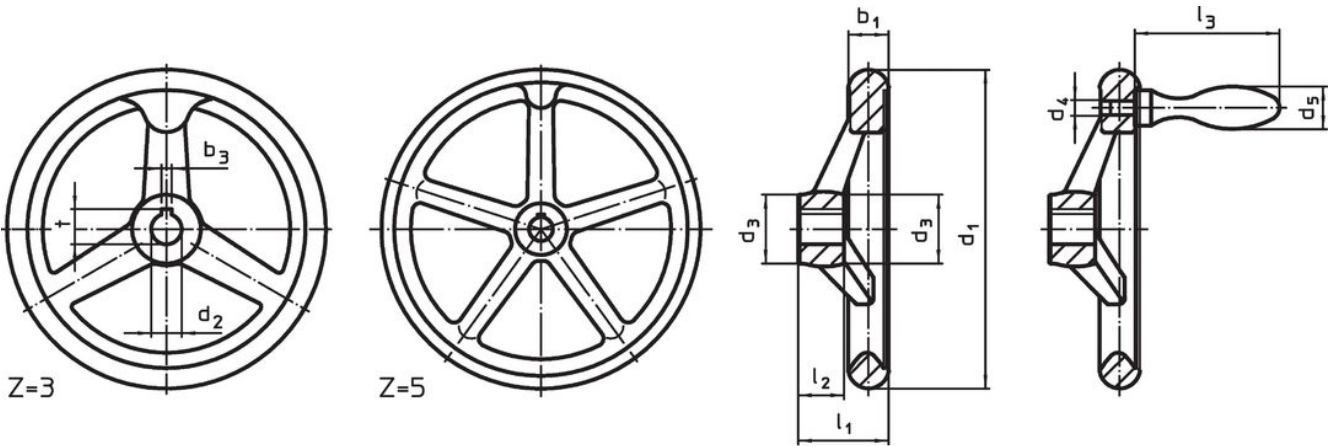


그림 1

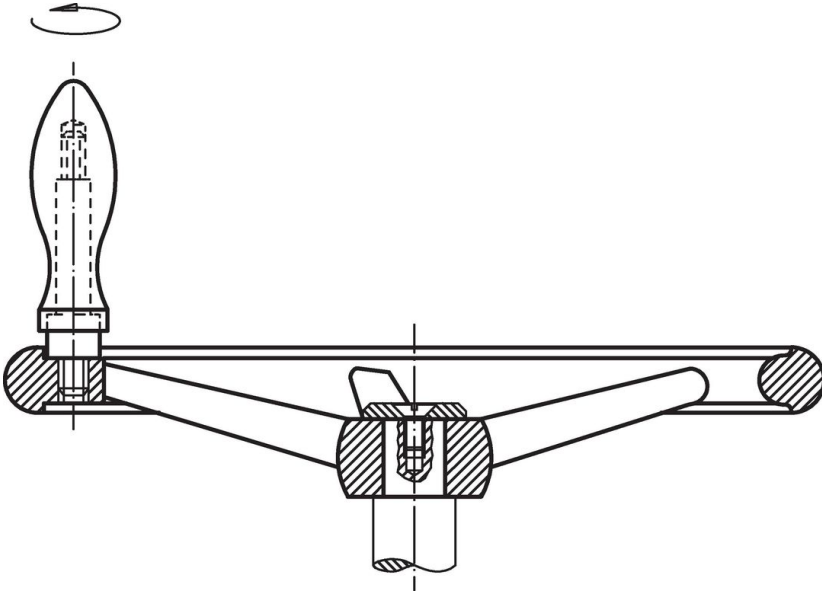
그림 2

허브 키 홈의 방향은 그림에 표시된 것과 다를 수 있습니다.

주문 정보

| d ₁ | d ₂ H7 | 치수 | | | 허브 키웨이, DIN 6885 시트 1 | | 분할수 z | [g] | 제품 번호. |
|---------------------------------------|----------------------|----------------|---------------------|----------------|-----------------------|------|----------|-----|------------|
| | | d ₃ | l ₁ ~ | l ₂ | b ₃ | t | | | |
| [mm] | | | | | [mm] | | | | |
| 키홈 있음, 손잡이 없음 N-F/A 형 (구: A 3) - 그림 1 | | | | | | | | | |
| 125 | 14 | 28 | 36 | 18 | 5 | 16,3 | 3 | 291 | 24590.0111 |

적용 예



규정 준수

RoHS 준수

지침 2011/65/EU 및 지침 2015/863 준수

SVHC재질을 미포함

0.1% w/w 이상 함유된 SVHC 물질 없음 - 2024년 1월 23일 SVHC 목록.

식수안전 및 독성물질 관리법 물질을 포함하지 않음

식수안전 및 독성물질 관리법 물질들이 포함되어 있지 않음

<https://www.P65Warnings.ca.gov/>

분쟁 광물 포함하지 않음

이 제품은 탄탈륨, 주석, 금 또는 텅스텐 등 민주 공화국 또는 인접 국가에서 "분쟁 광물"로 지정된 물질을 포함하지 않습니다.