

핸드휠 · DIN 950 주철

24580.0330



제품 설명

선삭, 테두리 광택처리, 가공되지 않은 표면은 깔끔히 광택처리

재질

핸드휠

- 회 주철 GG

회전 기계 핸들 DIN 98 EH 24460.

- 스틸, 회전림, 아연 도금 처리, 피막처리

조립

샤프트-엔드 와셔 EH 22270. 축 고정시.

더 많은 정보

추가 제품

- 샤프트-와셔
- 회전형 기계 조작 핸들, DIN 98

그림

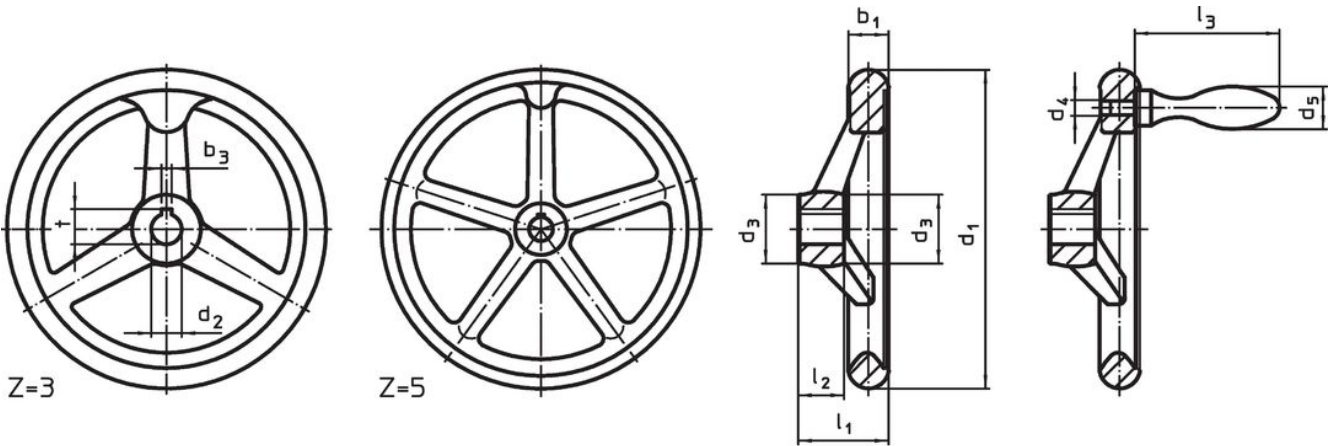


그림 1

그림 2

허브 키 홈의 방향은 그림에 표시된 것과 다를 수 있습니다.

주문 정보

| 치수  |                      |                |                |                |                     |                |                     | 허브 키웨이,<br>DIN 6885 시트 1 |      | 분할수<br>z | 해당 기계 핸들<br>DIN 39 / DIN 98 | [g]  | 제품 번호.     |
|---|----------------------|----------------|----------------|----------------|---------------------|----------------|---------------------|--------------------------|------|----------|-----------------------------|------|------------|
| d <sub>1</sub>  | d <sub>2</sub><br>H7 | d <sub>3</sub> | d <sub>4</sub> | d <sub>5</sub> | l <sub>1</sub><br>~ | l <sub>2</sub> | l <sub>3</sub><br>~ | b <sub>3</sub>           | t    |          |                             |      |            |
| 키홈 있음, 회전형 기계 조작 핸들 EH 24460. 과 조립, N-F/G 형 (구: D 3) – 그림 2 |                      |                |                |                |                     |                |                     |                          |      |          |                             |      |            |
| 200   | 18                   | 38             | M10            | 25             | 45                  | 24             | 75                  | 6                        | 20,8 | 3        | 25                          | 2190 | 24580.0330 |

적용 예



규정 준수

RoHS 준수

납 성분 포함 - 예외조항 6a / 6b / 6c 준수

0.1% w/w 이상 함유된 SVHC 물질 포함

납 성분 포함 - 2024년 6월 27일 SVHC 목록

식수안전 및 독성물질 관리법 물질 포함



납은 노출로 인해 암과 생식 기능에 해를 끼칠 수 있습니다

<https://www.P65Warnings.ca.gov/>

분쟁 광물 포함하지 않음

이 제품은 탄탈륨, 주석, 금 또는 텅스텐 등 민주 공화국 또는 인접 국가에서 "분쟁 광물"로 지정된 물질을 포함하지 않습니다.