

핸드휠 · DIN 950 주철
24580.0045



제품 설명

선삭, 테두리 광택처리, 가공되지 않은 표면은 깔끔히 광택처리

재질

핸드휠
· 회 주철 GG

조립

샤프트-엔드 와셔 EH 22270. 축 고정시.

더 많은 정보

추가 제품

- 샤프트-와셔
- 회전형 기계 조작 핸들, DIN 98

그림

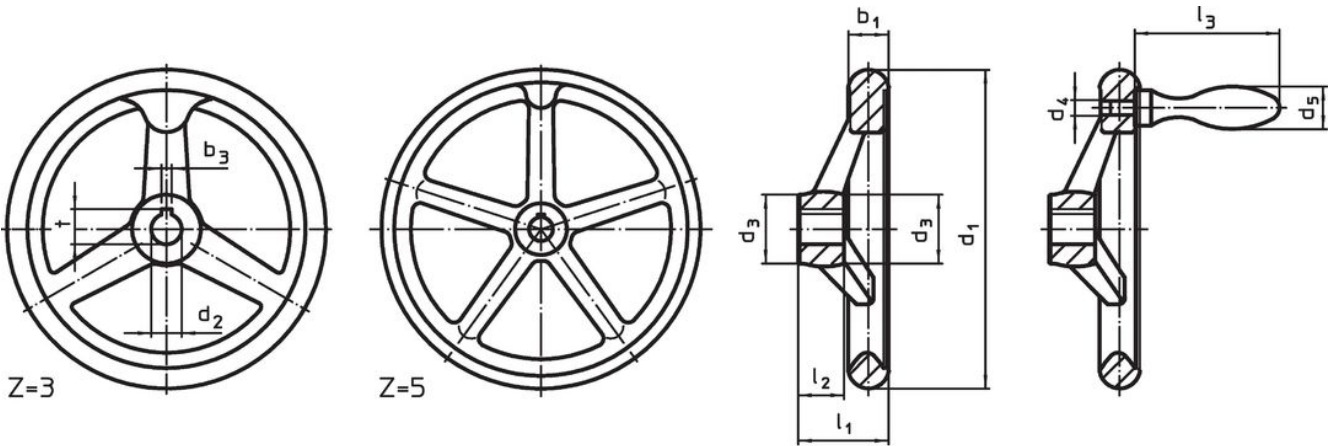



그림 1

그림 2

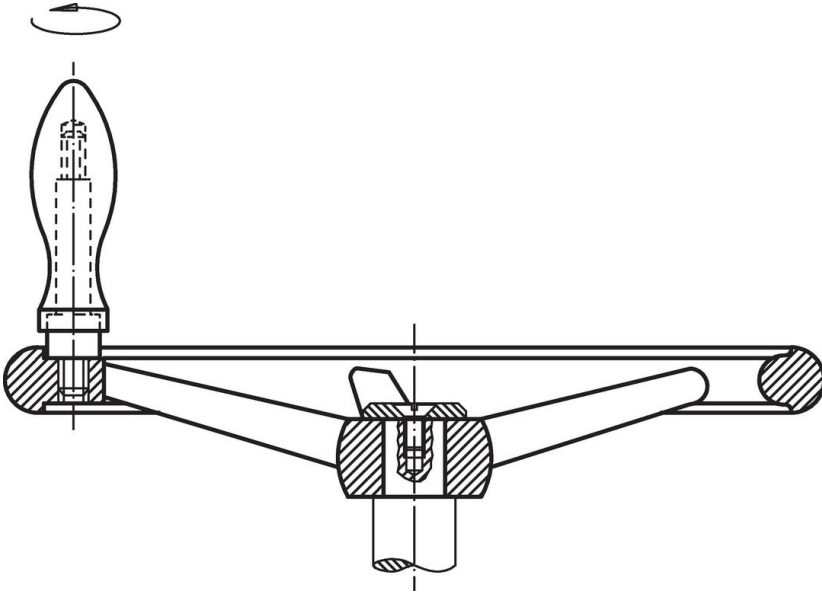
허브 키 홈의 방향은 그림에 표시된 것과 다를 수 있습니다.

주문 정보

d_1	d_2 H7	치수 d_3 [mm]	l_1 ~	l_2	분할수 z	 [g]	제품 번호.
315	26	53	56	33	5	6180	24580.0045

키홈 없음, 손잡이 없음 B-F/A 형 (구: A 4) - 그림 1

적용 예



규정 준수

RoHS 준수

지침 2011/65/EU 및 지침 2015/863 준수

SVHC재질을 미포함

0.1% w/w 이상 함유된 SVHC 물질 없음 - 2024년 1월 23일 SVHC 목록.

식수안전 및 독성물질 관리법 물질을 포함하지 않음

식수안전 및 독성물질 관리법 물질들이 포함되어 있지 않음

<https://www.P65Warnings.ca.gov/>

분쟁 광물 포함하지 않음

이 제품은 탄탈륨, 주석, 금 또는 텅스텐 등 민주 공화국 또는 인접 국가에서 "분쟁 광물"로 지정된 물질을 포함하지 않습니다.