

디스크 타입 핸드휠 · DIN 3670

24570.0321



제품 설명

후면쪽에 잡기 위한 홈이 있음
선삭, 테두리 광택처리, 가공되지 않은 표면은 깔끔히 광택처리

재질

핸드휠
· 알루미늄 주물

조립

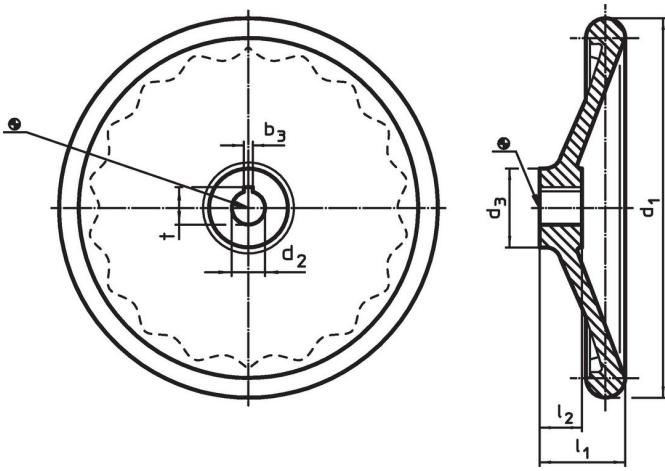
샤프트-엔드 와셔 EH 22270. 축 고정시.

더 많은 정보

추가 제품

· 샤프트-와셔

그림

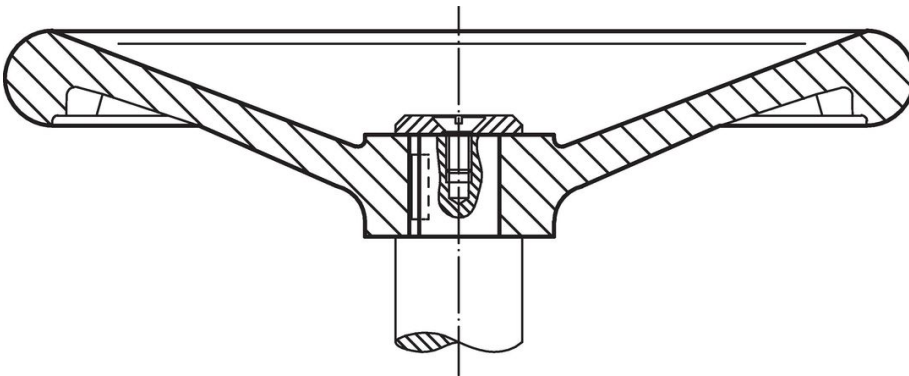


허브 키 홈의 방향은 그림에 표시된 것과 다를 수 있습니다.

주문 정보

| d ₁ | d ₂ H7 | 치수 | | | 허브 키웨이, DIN 6885 시트 1 | | [g] | 제품 번호. |
|----------------|----------------------|----------------|----------------|----------------|-----------------------|------|-----|------------|
| | | d ₃ | l ₁ | l ₂ | b ₃ | t | | |
| | | [mm] | ~ | | [mm] | | | |
| 160 | 16 | 36 | 40 | 20 | 5 | 18,3 | 481 | 24570.0321 |

적용 예



규정 준수

RoHS 준수

납 성분 포함 - 예외조항 6a / 6b / 6c 준수

0.1% w/w 이상 함유된 SVHC 물질 포함

납 성분 포함 - 2024년 6월 27일 SVHC 목록

식수안전 및 독성물질 관리법 물질 포함



납은 노출로 인해 암과 생식 기능에 해를 끼칠 수 있습니다

<https://www.P65Warnings.ca.gov/>

분쟁 광물 포함하지 않음

이 제품은 탄탈륨, 주석, 금 또는 텅스텐 등 민주 공화국 또는 인접 국가에서 "분쟁 광물"로 지정된 물질을 포함하지 않습니다.