

볼 노브 • DIN 319
24560.0140



제품 설명

DIN 319 볼 손잡이는 이음매가 없으며 광택 처리되어 있습니다.

재질

부쉬

- 스틸, 아연 도금처리

볼

- DIN 7708 - 열가소성 수지 플라스틱 (PF 31), RAL 9005와 유사한 검정색

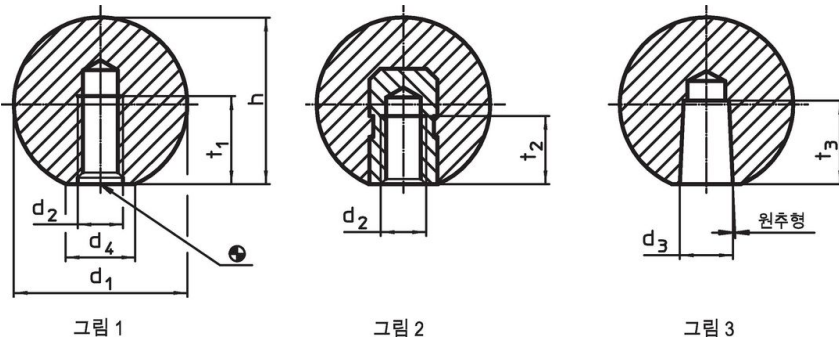
조립

M형 조립방법:

망치로 가볍게 테이퍼 부위에 삽입시킨다. 접착제 없이도 고정.

고정용 부품은 h9 정도면 가능.

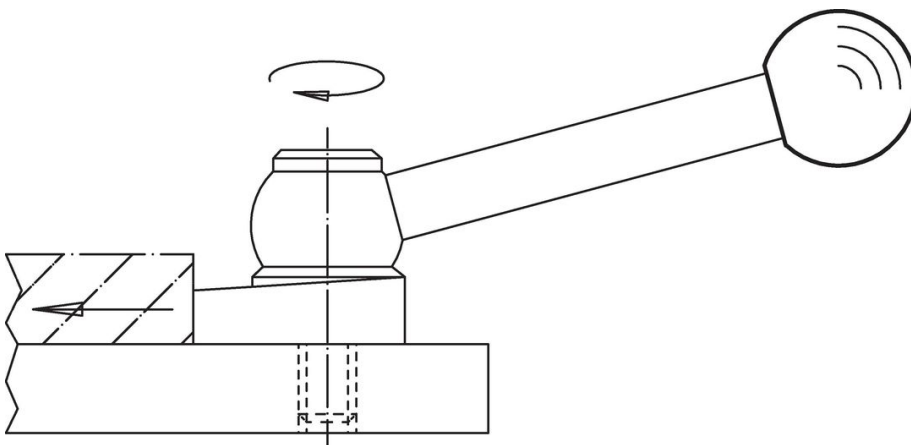
그림



주문 정보

d ₁	d ₂	치수 d ₄ ~ [mm]	h ~	t ₂ 최소	최대 [°C]	[g]	제품 번호
40	M10	22	37	15	110	56	24560.0140

적용 예



규정 준수

RoHS 준수

지침 2011/65/EU 및 지침 2015/863 준수

SVHC재질을 미포함

0.1% w/w 이상 함유된 SVHC 물질 없음 - 2024년 1월 23일 SVHC 목록.

식수안전 및 독성물질 관리법 물질을 포함하지 않음

식수안전 및 독성물질 관리법 물질들이 포함되어 있지 않음

<https://www.P65Warnings.ca.gov/>

분쟁 광물 포함하지 않음

이 제품은 탄탈륨, 주석, 금 또는 텅스텐 등 민주 공화국 또는 인접 국가에서 "분쟁 광물"로 지정된 물질을 포함하지 않습니다.