

원추형 손잡이

24550.0040

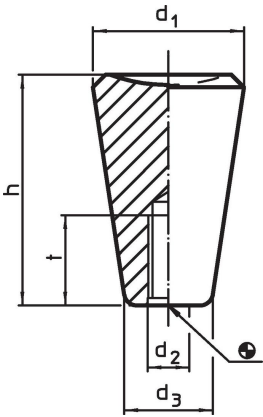


제품 설명

재질

- 열경화성 플라스틱 PF 31, 검정색

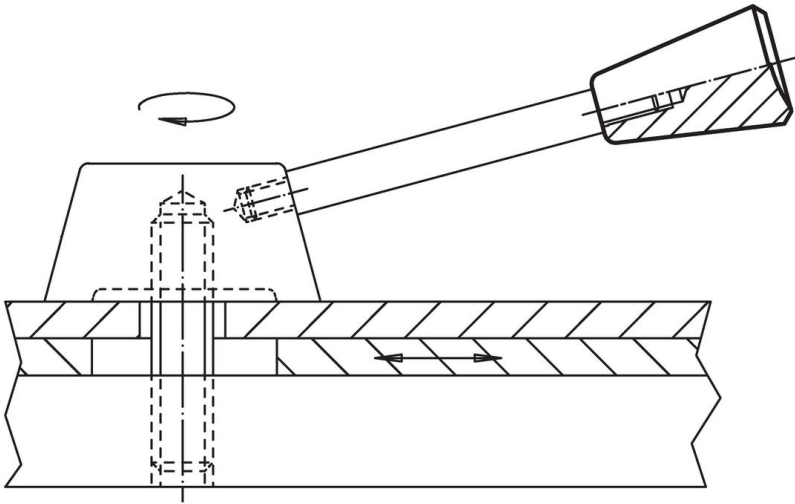
그림



주문 정보

d ₁	d ₂	치수		h	t 최소	최대 [°C]	[g]	제품 번호.
		d ₃ ~ [mm]						
35	M10	21		53	21	110	46	24550.0040

적용 예



규정 준수

RoHS 준수

지침 2011/65/EU 및 지침 2015/863 준수

SVHC재질을 미포함

0.1% w/w 이상 함유된 SVHC 물질 없음 - 2024년 1월 23일 SVHC 목록.

식수안전 및 독성물질 관리법 물질을 포함하지 않음

식수안전 및 독성물질 관리법 물질들이 포함되어 있지 않음

<https://www.P65Warnings.ca.gov/>

분쟁 광물 포함하지 않음

이 제품은 탄탈륨, 주석, 금 또는 텅스텐 등 민주 공화국 또는 인접 국가에서 "분쟁 광물"로 지정된 물질을 포함하지 않습니다.