

접히는 손잡이 · 회전형

24532.0021



제품 설명

재질

축 부분

- 스틸, 흑색처리

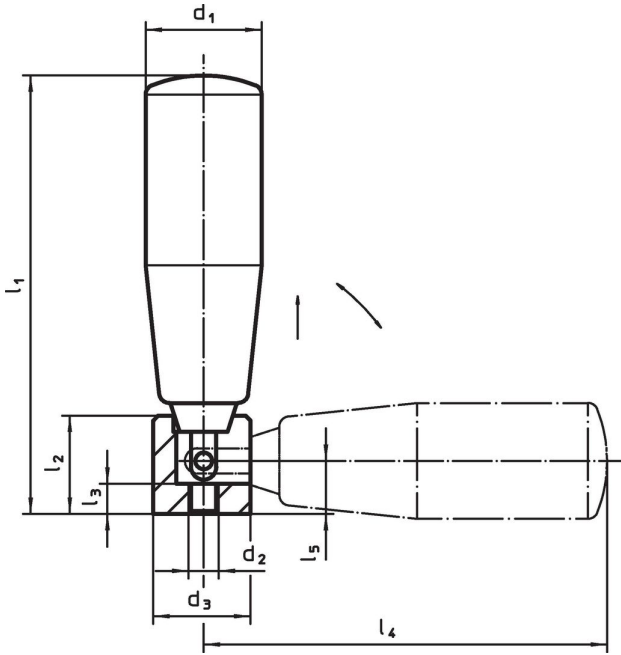
손잡이

- 플라스틱, 검은색, 무광

작동

작동 위치에서 손잡이가 잠긴다. 손잡이를 접기 위해서는 축 방향으로 당겨서 재껴야 한다.

그림



주문 정보

치수									최대 [°C]	[g]	제품 번호
d ₁	d ₂	d ₃	l ₁ ~	l ₂	l ₃	l ₄ ~	l ₅				
[mm]											
스틸											
21	M5	16	67	15	5	62	9,5	110	63	24532.0021	

규정 준수

RoHS 준수

납 성분 포함 - 예외조항 6a / 6b / 6c 준수

0.1% w/w 이상 함유된 SVHC 물질 포함

납 성분 포함 - 2024년 1월 23일 SVHC 목록

식수안전 및 독성물질 관리법 물질 포함



납은 노출로 인해 압과 생식 기능에 해를 끼칠 수 있습니다

<https://www.P65Warnings.ca.gov/>

분쟁 광물 포함하지 않음

이 제품은 탄탈륨, 주석, 금 또는 텅스텐 등 민주 공화국 또는 인접 국가에서 "분쟁 광물"로 지정된 물질을 포함하지 않습니다.