

원통형 손잡이 · 회전형

24530.0041



제품 설명

재질

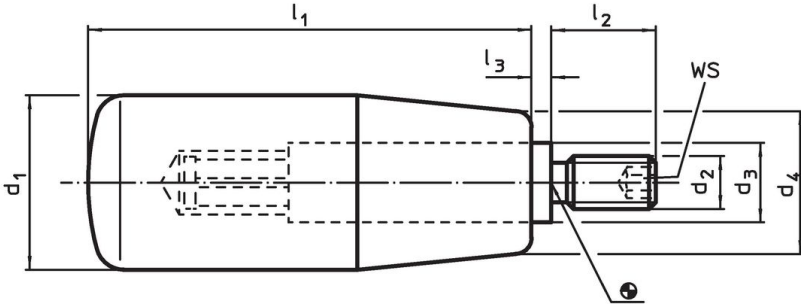
축 부분

- 스틸, 아연 도금처리

원통형 손잡이

- 열경화성 플라스틱 PF 31, 검정색

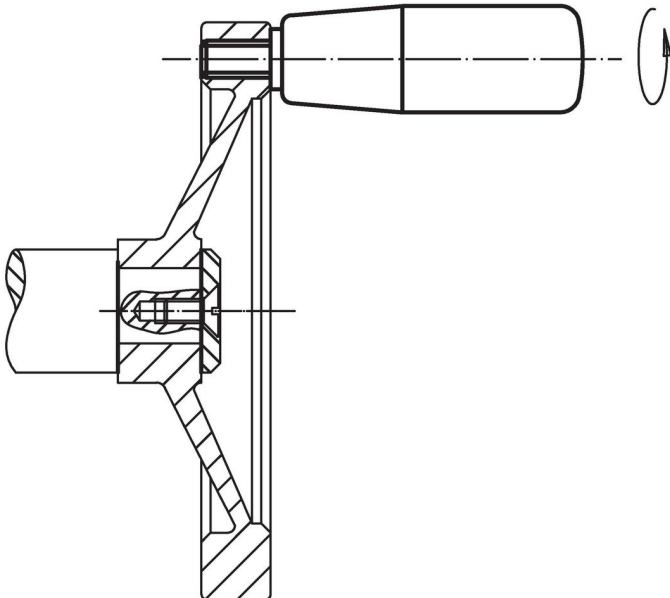
그림



주문 정보

			치수			WS	🌡️ 최대 [°C]	📦 [g]	제품 번호.	
d ₁	d ₂	d ₃	d ₄ [mm]	l ₁	l ₂	l ₃	[mm]			
플라스틱, 스틸										
23	M10	13	19	65	14	2,5	5	110	80	24530.0041

적용 예



규정 준수

RoHS 준수

납 성분 포함 - 예외조항 6a / 6b / 6c 준수

0.1% w/w 이상 함유된 SVHC 물질 포함

납 성분 포함 - 2024년 1월 23일 SVHC 목록

식수안전 및 독성물질 관리법 물질 포함



납은 노출로 인해 암과 생식 기능에 해를 끼칠 수 있습니다

<https://www.P65Warnings.ca.gov/>

분쟁 광물 포함하지 않음

이 제품은 탄탈륨, 주석, 금 또는 텅스텐 등 민주 공화국 또는 인접 국가에서 "분쟁 광물"로 지정된 물질을 포함하지 않습니다.