

T-손잡이  
24512.0120



제품 설명

재질

- 알루미늄, 플라스틱 코팅, RAL 9005와 유사한 검정색, 무광처리

그림

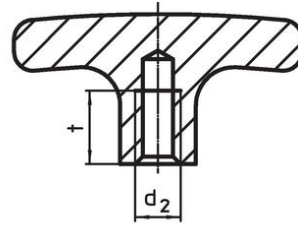
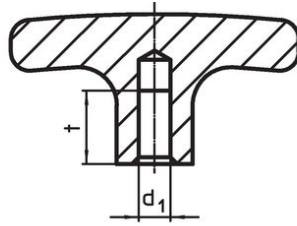
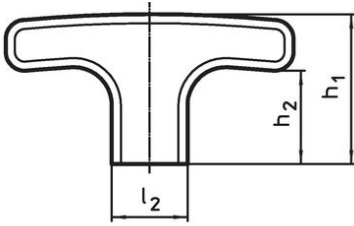
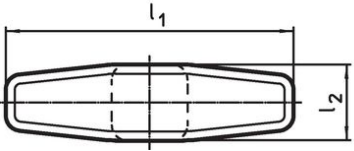


그림 1

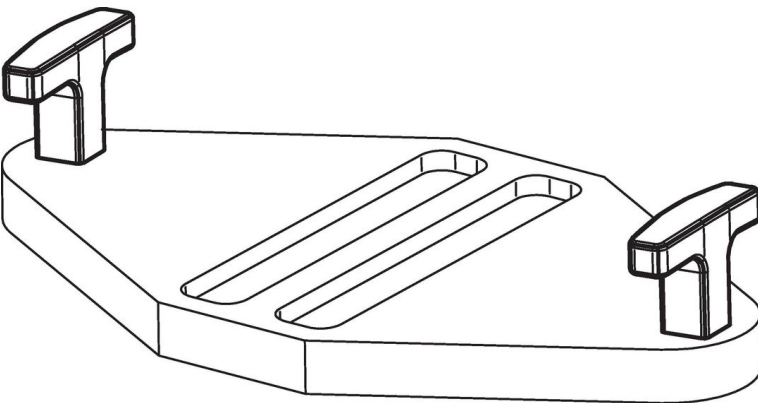
그림 2



주문 정보

| 치수<br>[mm]       |                |                |                |                |    |    | [g]        | 제품 번호. |
|------------------|----------------|----------------|----------------|----------------|----|----|------------|--------|
| d <sub>2</sub>   | l <sub>1</sub> | l <sub>2</sub> | h <sub>1</sub> | h <sub>2</sub> | t  |    |            |        |
| 압나사, 막힌 홈 - 그림 2 |                |                |                |                |    |    |            |        |
| M6               | 55             | 14             | 33             | 22             | 12 | 34 | 24512.0120 |        |

적용 예



## 규정 준수

### RoHS 준수

지침 2011/65/EU 및 지침 2015/863 준수

### SVHC재질을 미포함

0.1% w/w 이상 함유된 SVHC 물질 없음 - 2024년 1월 23일 SVHC 목록.

### 식수안전 및 독성물질 관리법 물질을 포함하지 않음

식수안전 및 독성물질 관리법 물질들이 포함되어 있지 않음

<https://www.P65Warnings.ca.gov/>

### 분쟁 광물 포함하지 않음

이 제품은 탄탈륨, 주석, 금 또는 텅스텐 등 민주 공화국 또는 인접 국가에서 "분쟁 광물"로 지정된 물질을 포함하지 않습니다.