

타미 스크류 (Tommy Screws) · DIN 6306 핸들이 움직일 수 있는 형 24500.0112



제품 설명

핀은 움직일 수 있으며 스프링으로 고정되어 있음.

재질

- 스틸, 흑색처리, 압력돌기 경화처리.

더 많은 정보

참조

스러스트 패드 DIN 6311 S (EH 22560.) 용 스러스트 포인트.

추가 제품

- 스러스트 패드, DIN 6311 납작한 모델

그림

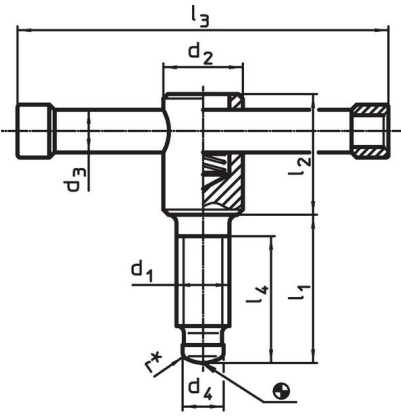


그림 1

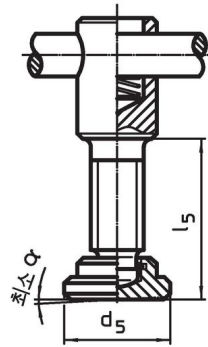



그림 2

r로 DIN 6306은 조립 완료

주문 정보

d ₁	l ₁	d ₂	d ₃	d ₄	치수 d ₅	l ₂	l ₃	l ₄	l ₅ ~	α 최소		제품 번호.
[mm]											[g]	
스러스트 패드 있음, E 형 - 그림 2												
M12	50	20	10	8	25	35	100	40	54,6	3°	193	24500.0112

규정 준수

RoHS 준수

납 성분 포함 - 예외조항 6a / 6b / 6c 준수

0.1% w/w 이상 함유된 SVHC 물질 포함

납 성분 포함 - 2024년 1월 23일 SVHC 목록

식수안전 및 독성물질 관리법 물질 포함



납은 노출로 인해 암과 생식 기능에 해를 끼칠 수 있습니다

<https://www.P65Warnings.ca.gov/>

분쟁 광물 포함하지 않음

이 제품은 탄탈륨, 주석, 금 또는 텅스텐 등 민주 공화국 또는 인접 국가에서 "분쟁 광물"로 지정된 물질을 포함하지 않습니다.