

## 타미 스크류 (Tommy Screws) · DIN 6306 핸들이 움직일 수 있는 형 24500.0011



### 제품 설명

핀은 움직일 수 있으며 스프링으로 고정되어 있음.

### 재질

- 스틸, 흑색처리, 압력돌기 경화처리.

### 더 많은 정보

#### 참조

스러스트 패드 DIN 6311 S (EH 22560.) 용 스러스트 포인트.

#### 추가 제품

- 스러스트 패드, DIN 6311 납작한 모델

### 그림

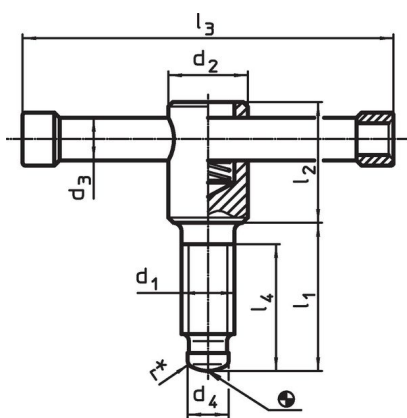


그림 1

r로 DIN 6306은 조립 완료

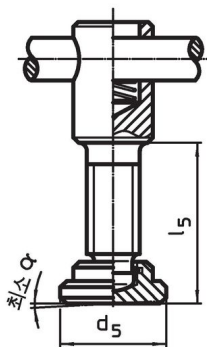


그림 2

### 주문 정보

d <sub>1</sub>	l <sub>1</sub>	d <sub>2</sub>	치수 [mm]					제품 번호.	
d <sub>3</sub>	d <sub>4</sub>	l <sub>2</sub>	l <sub>3</sub>	l <sub>4</sub>	[g]				
스러스트 패드 없음, D 형 - 그림 1									
M10	50	18	8	8	32	80	40	96	24500.0011

### 규정 준수

#### RoHS 준수

납 성분 포함 - 예외조항 6a / 6b / 6c 준수

#### 0.1% w/w 이상 함유된 SVHC 물질 포함

납 성분 포함 - 2024년 1월 23일 SVHC 목록

#### 식수안전 및 독성물질 관리법 물질 포함



납은 노출로 인해 암과 생식 기능에 해를 끼칠 수 있습니다  
<https://www.P65Warnings.ca.gov/>

#### 분쟁 광물 포함하지 않음

이 제품은 탄탈륨, 주석, 금 또는 텅스텐 등 민주 공화국 또는 인접 국가에서 "분쟁 광물"로 지정된 물질을 포함하지 않습니다.