

타미 스크류 (Tommy Screws) · DIN 6304 핸들이 고정된 형

24490.0111



제품 설명

이 제품은 핀이 압입되어 있음.

재질

- 스틸, 흑색처리, 압력돌기 경화처리.

더 많은 정보

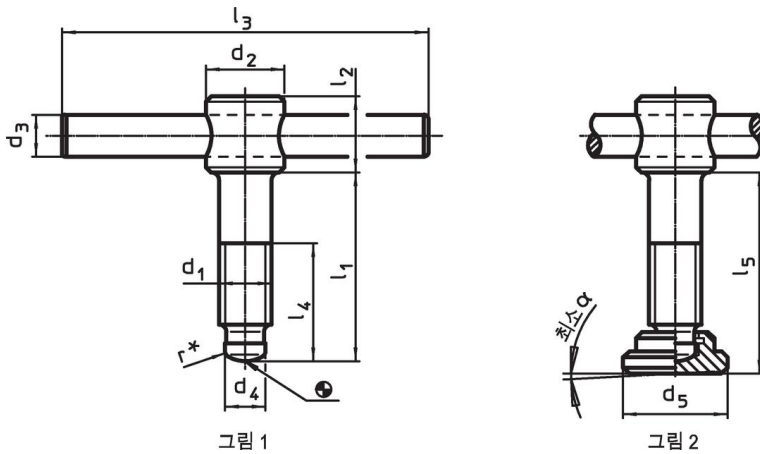
참조

스러스트 패드 DIN 6311 S (EH 22560.) 용 스러스트 포인트.

추가 제품


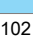
- 스러스트 패드, DIN 6311 납작한 모델

그림



\* r로 DIN 6304는 조립 완료

주문 정보

d <sub>1</sub>	l <sub>1</sub>	d <sub>2</sub>	d <sub>3</sub>	d <sub>4</sub>	치수 d <sub>5</sub> l <sub>2</sub> l <sub>3</sub> l <sub>4</sub> l <sub>5</sub> [mm]					α 최소		제품 번호.	
												[g]	
스러스트 패드 있음, F형 - 그림 2													
M10	70	18	8	8	20	14	80	50	73,6	3°		102	24490.0111

## 규정 준수

### RoHS 준수

납 성분 포함 - 예외조항 6a / 6b / 6c 준수

### 0.1% w/w 이상 함유된 SVHC 물질 포함

납 성분 포함 - 2024년 1월 23일 SVHC 목록

### 식수안전 및 독성물질 관리법 물질 포함



납은 노출로 인해 암과 생식 기능에 해를 끼칠 수 있습니다

<https://www.P65Warnings.ca.gov/>

### 분쟁 광물 포함하지 않음

이 제품은 탄탈륨, 주석, 금 또는 텅스텐 등 민주 공화국 또는 인접 국가에서 "분쟁 광물"로 지정된 물질을 포함하지 않습니다.