

널링 손잡이 · DIN 6303
24480.0306



제품 설명

재질

- 스텐레스 스틸 1.4305

조립

B 형: 핀 홀 가공 후, 공차 H7 이내에서 설치해야 함.

더 많은 정보

참조

널링 피치 및 널링 깊이는 DIN 규격과 차이가 있을 수 있음.

그림

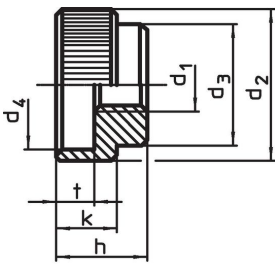


그림 1

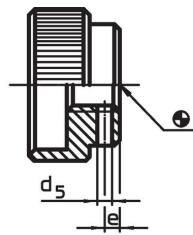
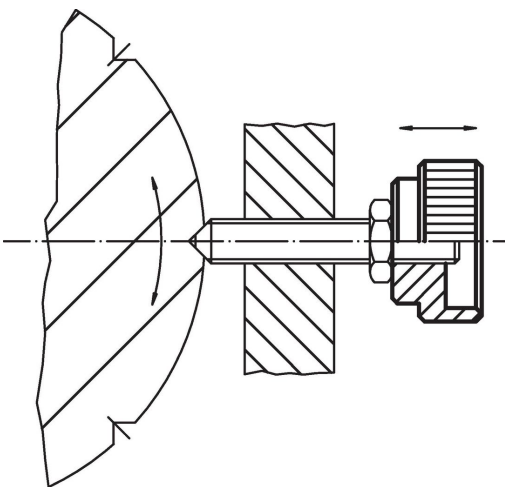


그림 2

주문 정보

d ₁	d ₂	d ₃	d ₄	치수 d ₅ 고정용 나사홀 [mm]	e	h	k	t	해당 스트리트 핀 DIN 7		제품 번호
										[g]	
핀 홀, B 형 - 그림 2, 스테인리스 스틸											
M6	24	16	18	1,4	2,5	14	10	6	1,5 m6 x 16	25	24480.0306

적용 예



규정 준수

RoHS 준수

지침 2011/65/EU 및 지침 2015/863 준수

SVHC재질을 미포함

0.1% w/w 이상 함유된 SVHC 물질 없음 - 2024년 1월 23일 SVHC 목록.

식수안전 및 독성물질 관리법 물질을 포함하지 않음

식수안전 및 독성물질 관리법 물질들이 포함되어 있지 않음

<https://www.P65Warnings.ca.gov/>

분쟁 광물 포함하지 않음

이 제품은 탄탈륨, 주석, 금 또는 텅스텐 등 민주 공화국 또는 인접 국가에서 "분쟁 광물"로 지정된 물질을 포함하지 않습니다.