

널링 손잡이 · DIN 6303

24480.0212



제품 설명

재질

- 스테인레스 스틸 1.4305

조립

B형: 핀 홀 가공 후, 공차 H7 이내에서 설치해야 함.

더 많은 정보

참조

널링 피치 및 널링 깊이는 DIN 규격과 차이가 있을 수 있음.

그림

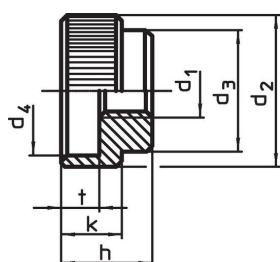


그림 1

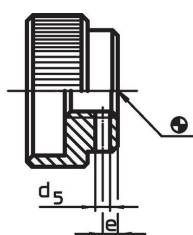

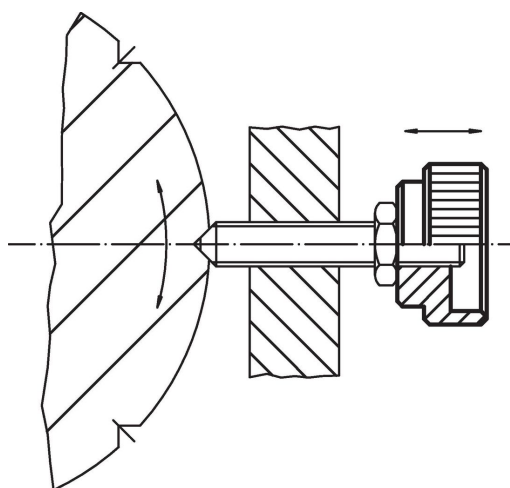


그림 2

주문 정보

| d ₁ | d ₂ | d ₃ | 치수 d ₄ [mm] | h | k | t |  [g] | 제품 번호 |
|------------------------------|----------------|----------------|------------------------------|----|----|----|--|------------|
| 셋팅 핀 없음, A형 - 그림 1, 스테인리스 스틸 | | | | | | | | |
| M12 | 40 | 32 | 34 | 24 | 16 | 10 | 123 | 24480.0212 |

적용 예



규정 준수

RoHS 준수

지침 2011/65/EU 및 지침 2015/863 준수

SVHC재질을 미포함

0.1% w/w 이상 함유된 SVHC 물질 없음 - 2024년 1월 23일 SVHC 목록.

식수안전 및 독성물질 관리법 물질을 포함하지 않음

식수안전 및 독성물질 관리법 물질들이 포함되어 있지 않음

<https://www.P65Warnings.ca.gov/>

분쟁 광물 포함하지 않음

이 제품은 탄탈륨, 주석, 금 또는 텅스텐 등 민주 공화국 또는 인접 국가에서 "분쟁 광물"로 지정된 물질을 포함하지 않습니다.