

## 널링 손잡이 · DIN 6303

24480.0108



### 제품 설명

#### 재질

- 스틸, 흑색처리

#### 조립

B형: 핀 홀 가공 후, 공차 H7 이내에서 설치해야 함.

#### 더 많은 정보

#### 참조

널링 피치 및 널링 깊이는 DIN 규격과 차이가 있을 수 있음.

### 그림

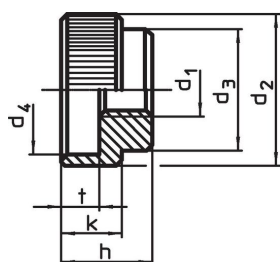


그림 1

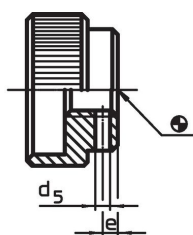
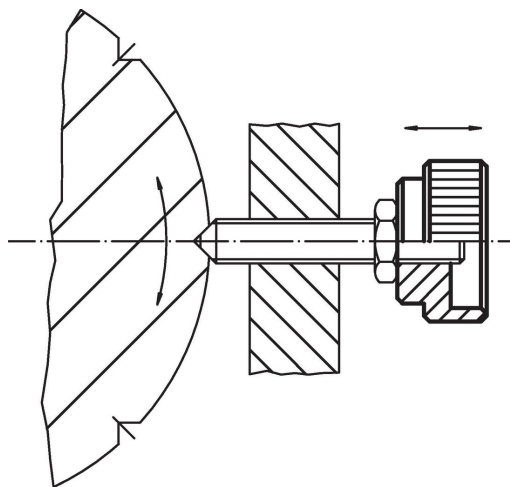


그림 2

### 주문 정보

d <sub>1</sub>	d <sub>2</sub>	d <sub>3</sub>	d <sub>4</sub>	치수 d <sub>5</sub> 고정용 나사홀 [mm]	e	h	k	t	해당 스트리트 핀 DIN 7	 [g]	제품 번호
핀 홀, B형 - 그림 2, 스틸											
M8	30	20	24	1,9	3	17	12	7	2,0 m6 x 20	45	24480.0108

### 적용 예



## 규정 준수

### RoHS 준수

납 성분 포함 - 예외조항 6a / 6b / 6c 준수

### 0.1% w/w 이상 함유된 SVHC 물질 포함

납 성분 포함 - 2024년 1월 23일 SVHC 목록

### 식수안전 및 독성물질 관리법 물질 포함



납은 노출로 인해 암과 생식 기능에 해를 끼칠 수 있습니다

<https://www.P65Warnings.ca.gov/>

### 분쟁 광물 포함하지 않음

이 제품은 탄탈륨, 주석, 금 또는 텅스텐 등 민주 공화국 또는 인접 국가에서 "분쟁 광물"로 지정된 물질을 포함하지 않습니다.