

클램핑 너트 · 용접처리, 양쪽형

24470.0816



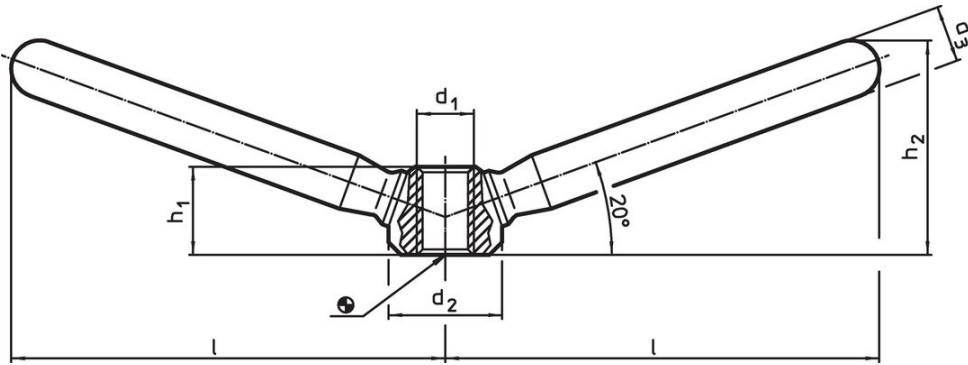
제품 설명

양손 조작 가능

재질

- 스테인레스 스틸 1.4301, 블라스트 표면처리

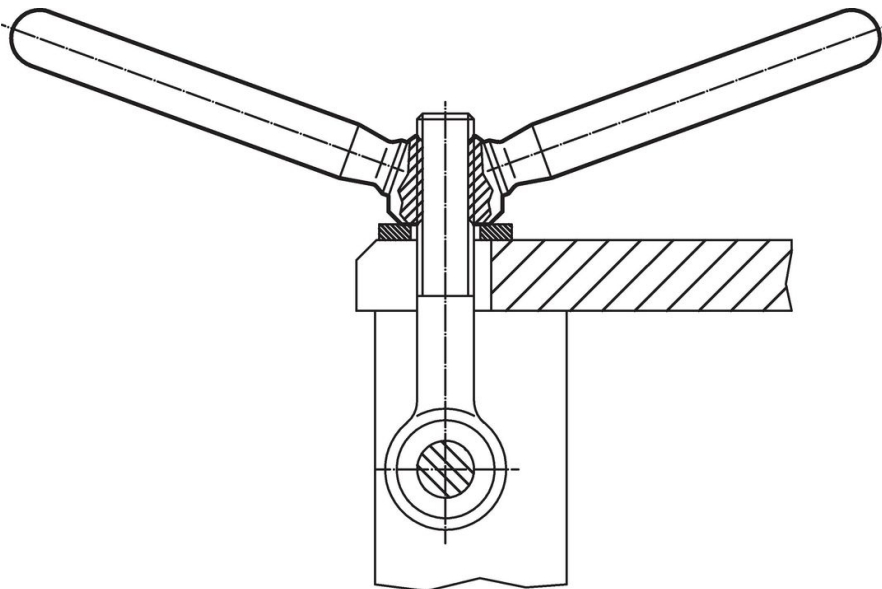
그림



주문 정보

l ~	d ₁	치수			h ₁	h ₂	[g]	제품 번호.
		d ₂	d ₃	[mm]				
스테인리스 스틸								
118	M20	40	20	31	62	716	24470.0816	

적용 예



규정 준수

RoHS 준수

지침 2011/65/EU 및 지침 2015/863 준수

SVHC재질을 미포함

0.1% w/w 이상 함유된 SVHC 물질 없음 - 2024년 1월 23일 SVHC 목록.

식수안전 및 독성물질 관리법 물질을 포함하지 않음

식수안전 및 독성물질 관리법 물질들이 포함되어 있지 않음

<https://www.P65Warnings.ca.gov/>

분쟁 광물 포함하지 않음

이 제품은 탄탈륨, 주석, 금 또는 텅스텐 등 민주 공화국 또는 인접 국가에서 "분쟁 광물"로 지정된 물질을 포함하지 않습니다.