

클램핑 너트 · 용접처리, 양쪽형

24470.0808



제품 설명

양손 조작 가능

재질

- 스테인레스 스틸 1.4301, 블라스트 표면처리

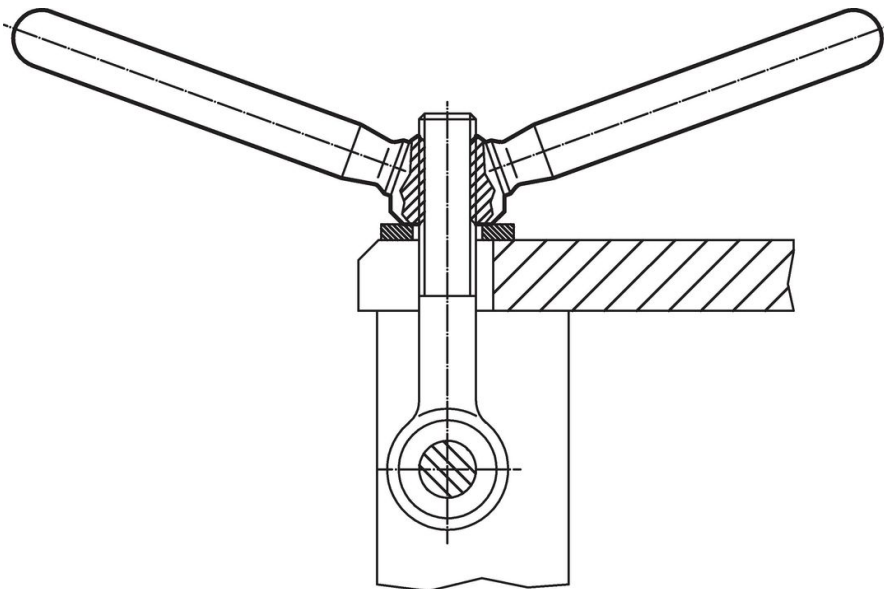
그림



주문 정보

| l<br>~ | d <sub>1</sub> | 치수             |                |      |  | h <sub>1</sub> | h <sub>2</sub> | [g] | 제품 번호.     |
|--------|----------------|----------------|----------------|------|--|----------------|----------------|-----|------------|
|        |                | d <sub>2</sub> | d <sub>3</sub> | [mm] |  |                |                |     |            |
| 59,5   | M10            | 20             | 12             |      |  | 15             | 32             | 116 | 24470.0808 |

적용 예



## 규정 준수

### RoHS 준수

지침 2011/65/EU 및 지침 2015/863 준수

### SVHC재질을 미포함

0.1% w/w 이상 함유된 SVHC 물질 없음 - 2024년 1월 23일 SVHC 목록.

### 식수안전 및 독성물질 관리법 물질을 포함하지 않음

식수안전 및 독성물질 관리법 물질들이 포함되어 있지 않음

<https://www.P65Warnings.ca.gov/>

### 분쟁 광물 포함하지 않음

이 제품은 탄탈륨, 주석, 금 또는 텅스텐 등 민주 공화국 또는 인접 국가에서 "분쟁 광물"로 지정된 물질을 포함하지 않습니다.