

클램핑 너트 · 용접처리, 양쪽형

24470.0710



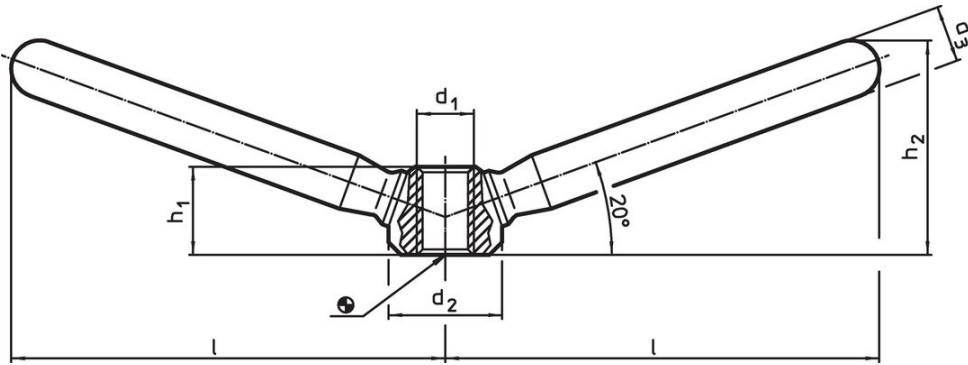
제품 설명

양손 조작 가능

재질

- 스틸, 아연 도금처리

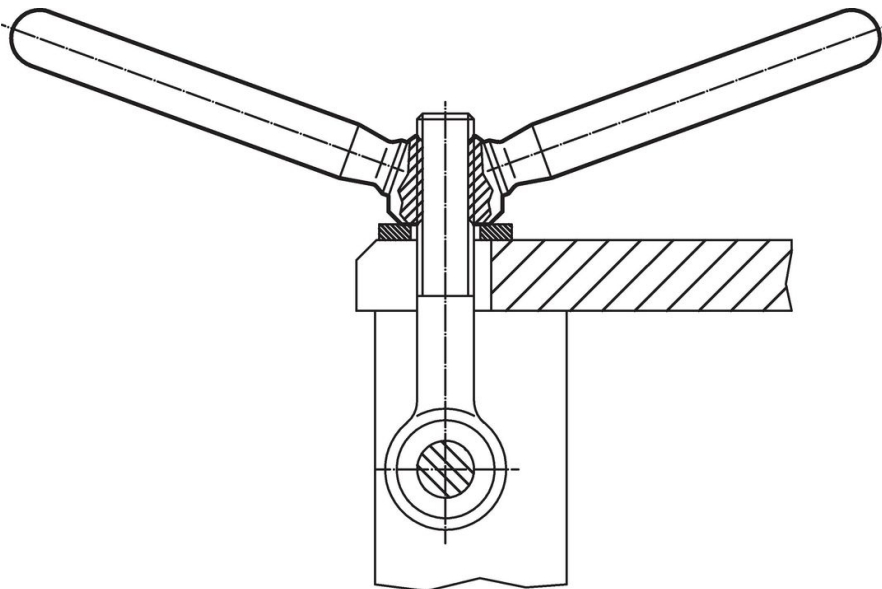
그림



주문 정보

| l ~ | d ₁ | 치수 | | | h ₁ | h ₂ | [g] | 제품 번호. |
|--------|----------------|----------------|----------------|------|----------------|----------------|------------|--------|
| | | d ₂ | d ₃ | [mm] | | | | |
| 75,5 | M12 | 25 | 14 | 19 | 40 | 210 | 24470.0710 | |

적용 예



규정 준수

RoHS 준수

납 성분 포함 - 예외조항 6a / 6b / 6c 준수

0.1% w/w 이상 함유된 SVHC 물질 포함

납 성분 포함 - 2024년 1월 23일 SVHC 목록

식수안전 및 독성물질 관리법 물질 포함



납은 노출로 인해 암과 생식 기능에 해를 끼칠 수 있습니다

<https://www.P65Warnings.ca.gov/>

분쟁 광물 포함하지 않음

이 제품은 탄탈륨, 주석, 금 또는 텅스텐 등 민주 공화국 또는 인접 국가에서 "분쟁 광물"로 지정된 물질을 포함하지 않습니다.