

클램핑 너트 · 용접처리

24470.0512



제품 설명

DIN 99의 저가품


재질

- 스틸, 아연 도금처리

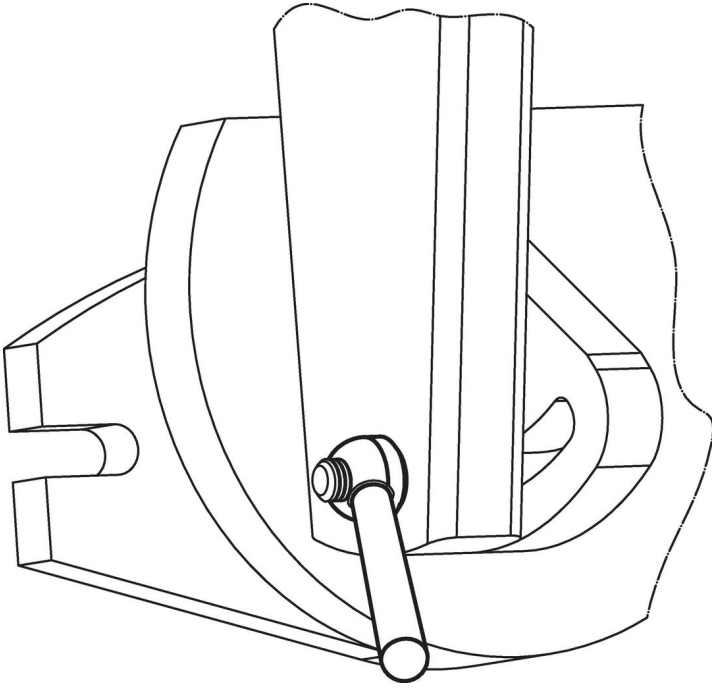
그림



주문 정보

l_1	l_2 ~	d_1	치수 d_2 [mm]	d_3	h_1	h_2 ~	 [g]	제품 번호.
125	119	M16	32	18	25	58,5	313	24470.0512

적용 예



규정 준수

RoHS 준수

납 성분 포함 - 예외조항 6a / 6b / 6c 준수

0.1% w/w 이상 함유된 SVHC 물질 포함

납 성분 포함 - 2024년 1월 23일 SVHC 목록

식수안전 및 독성물질 관리법 물질 포함



납은 노출로 인해 압과 생식 기능에 해를 끼칠 수 있습니다
<https://www.P65Warnings.ca.gov/>

분쟁 광물 포함하지 않음

이 제품은 탄탈륨, 주석, 금 또는 텅스텐 등 민주 공화국 또는 인접 국가에서 "분쟁 광물"로 지정된 물질을 포함하지 않습니다.