

클램핑 레버 · DIN 99  
24470.0405

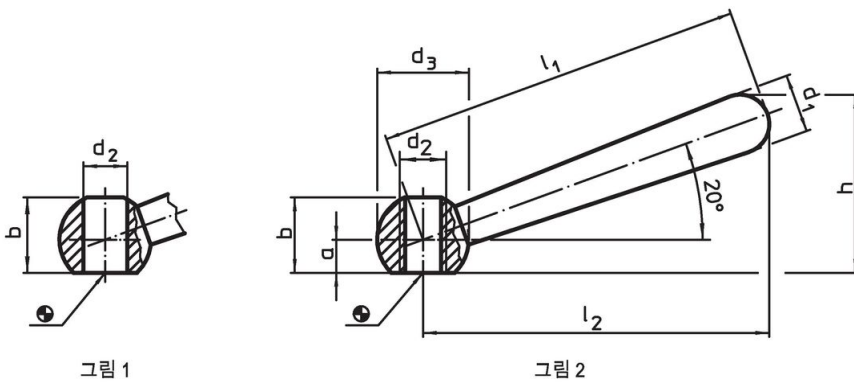


제품 설명

재질

- 스테인레스 스틸 1.4305, 블라스트 가공처리

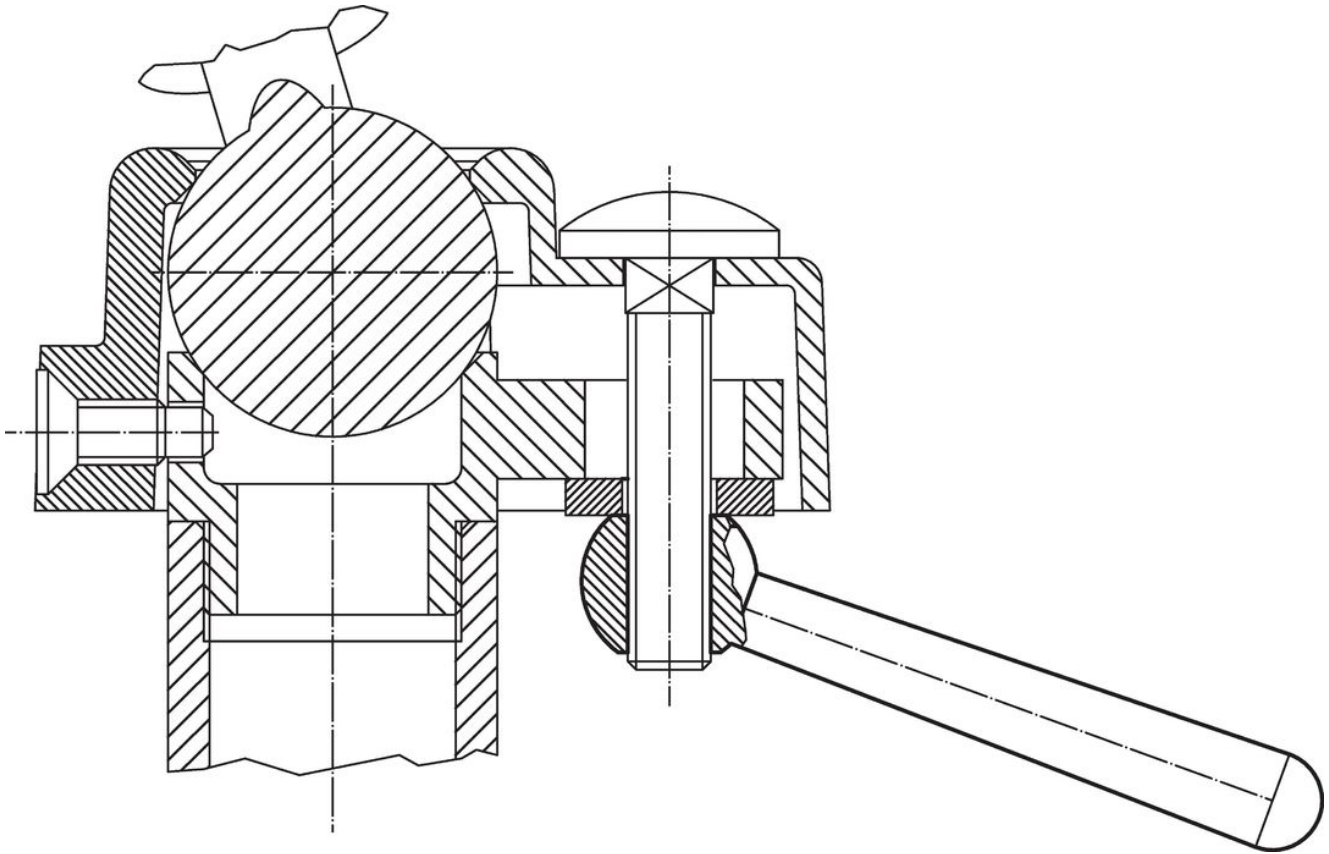
그림



주문 정보

치수								[g]	제품 번호
$l_1$	$l_2$ ~	a	b ~	$d_1$	$d_2$	$d_3$	h ~		
[mm]									
나사선이 있고 비스듬한 형, N 형 - 그림 2, 스테인리스 스틸									
50	48	4	9,5	8	M6	12	24	17	24470.0405

적용 예



규정 준수

**RoHS 준수**

지침 2011/65/EU 및 지침 2015/863 준수

**SVHC 재질을 미포함**

0.1% w/w 이상 함유된 SVHC 물질 없음 - 2024년 1월 23일 SVHC 목록.

**식수안전 및 독성물질 관리법 물질을 포함하지 않음**

식수안전 및 독성물질 관리법 물질들이 포함되어 있지 않음

<https://www.P65Warnings.ca.gov/>

**분쟁 광물 포함하지 않음**

이 제품은 탄탈륨, 주석, 금 또는 텅스텐 등 민주 공화국 또는 인접 국가에서 "분쟁 광물"로 지정된 물질을 포함하지 않습니다.