

클램핑 레버 · DIN 99
24470.0306

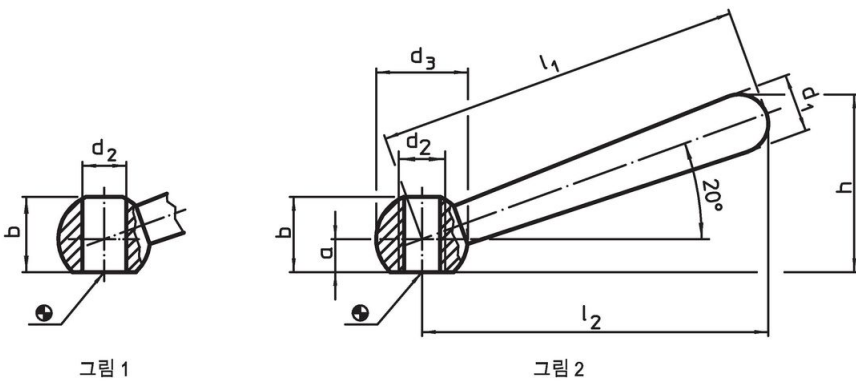


제품 설명

재질

- 스틸, 흑색처리

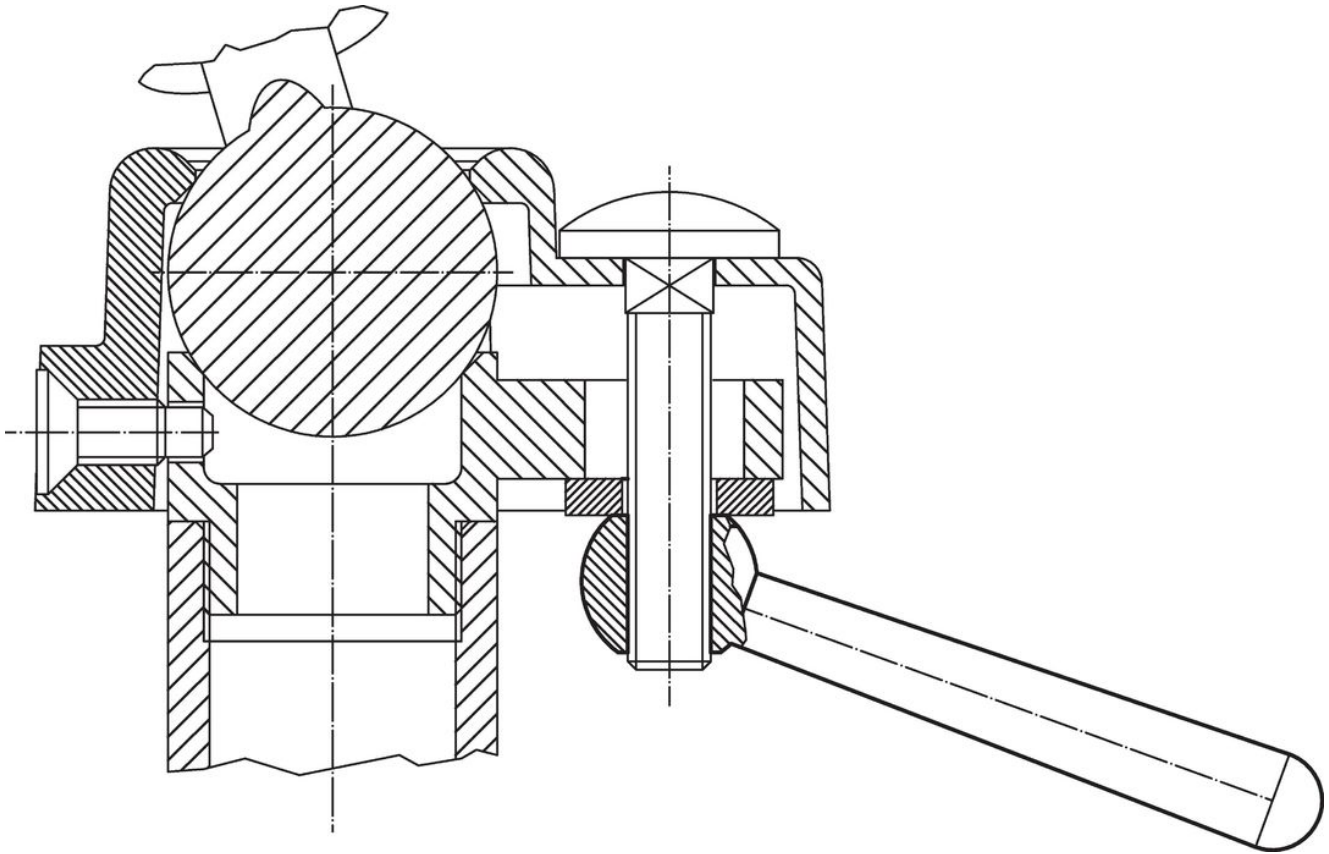
그림



주문 정보

l ₁	l ₂ ~	a	b ~	치수				h ~	[g]	제품 번호.
				d ₁	d ₂	d ₃	[mm]			
나사선이 있고 비스듬한 형, N 형 - 그림 2, 스틸										
63	60	5	12,5	10	M8	16	30,5	38	24470.0306	

적용 예



규정 준수

RoHS 준수

납 성분 포함 - 예외조항 6a / 6b / 6c 준수

0.1% w/w 이상 함유된 SVHC 물질 포함

납 성분 포함 - 2024년 1월 23일 SVHC 목록

식수안전 및 독성물질 관리법 물질 포함



납은 노출로 인해 압과 생식 기능에 해를 끼칠 수 있습니다
<https://www.P65Warnings.ca.gov/>

분쟁 광물 포함하지 않음

이 제품은 탄탈륨, 주석, 금 또는 텅스텐 등 민주 공화국 또는 인접 국가에서 "분쟁 광물"로 지정된 물질을 포함하지 않습니다.