

클램핑 레버 · DIN 99

24470.0305

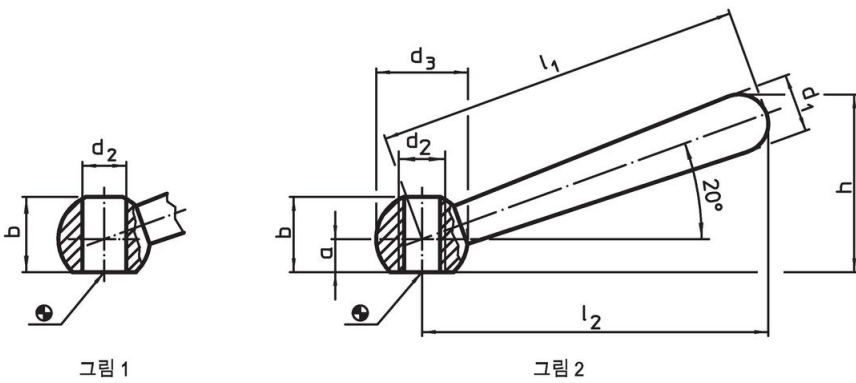


제품 설명

재질

- 스틸, 흑색처리

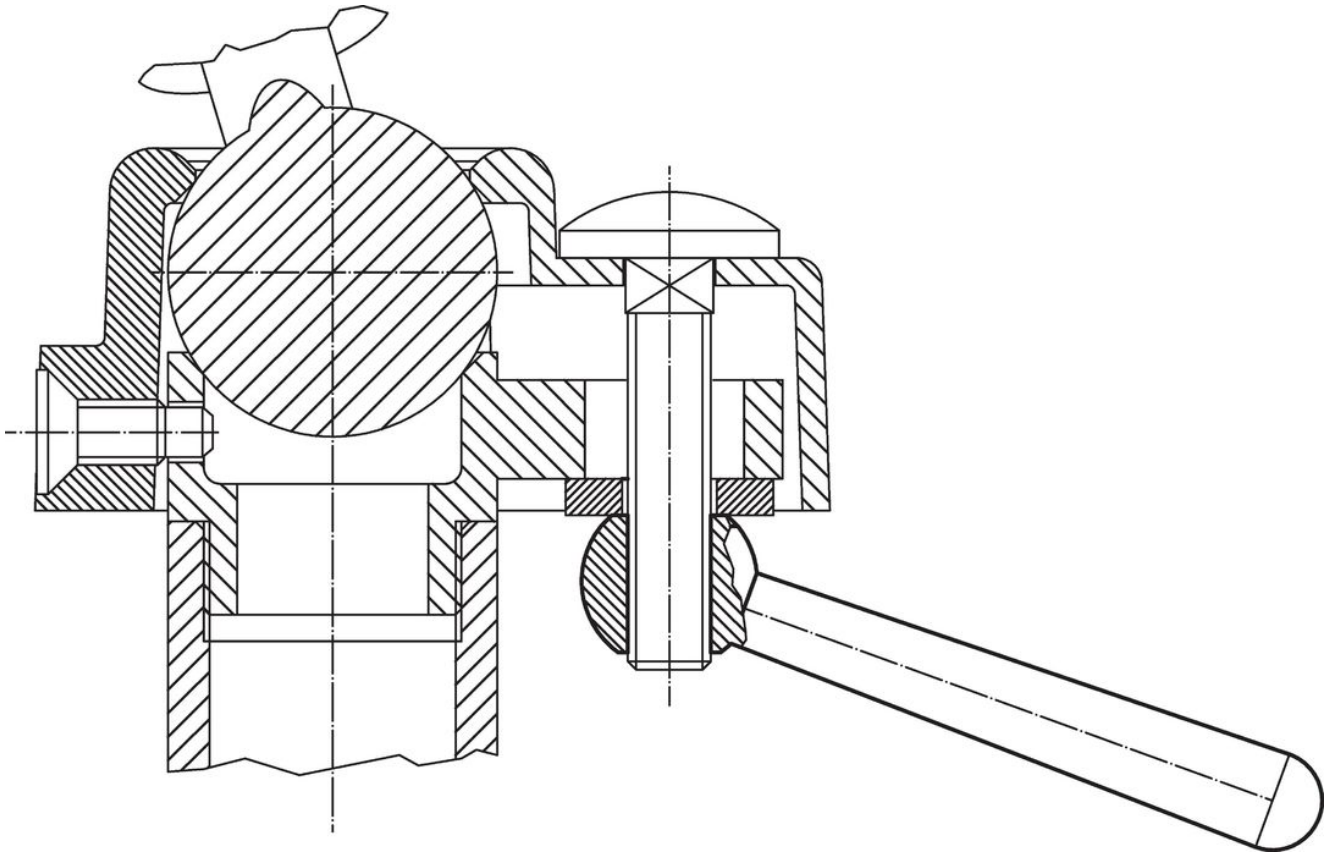
그림



주문 정보

치수									[g]	제품 번호.
l_1	l_2 ~	a	b ~	d_1	d_2	d_3	h ~			
[mm]										
나사선이 있고 비스듬한 형, N 형 - 그림 2, 스틸										
50	48	4	9,5	8	M6	12	24	17	24470.0305	

적용 예



규정 준수

RoHS 준수

납 성분 포함 - 예외조항 6a / 6b / 6c 준수

0.1% w/w 이상 함유된 SVHC 물질 포함

납 성분 포함 - 2024년 1월 23일 SVHC 목록

식수안전 및 독성물질 관리법 물질 포함



납은 노출로 인해 압과 생식 기능에 해를 끼칠 수 있습니다
<https://www.P65Warnings.ca.gov/>

분쟁 광물 포함하지 않음

이 제품은 탄탈륨, 주석, 금 또는 텅스텐 등 민주 공화국 또는 인접 국가에서 "분쟁 광물"로 지정된 물질을 포함하지 않습니다.