

클램핑 레버 · DIN 99

24470.0210

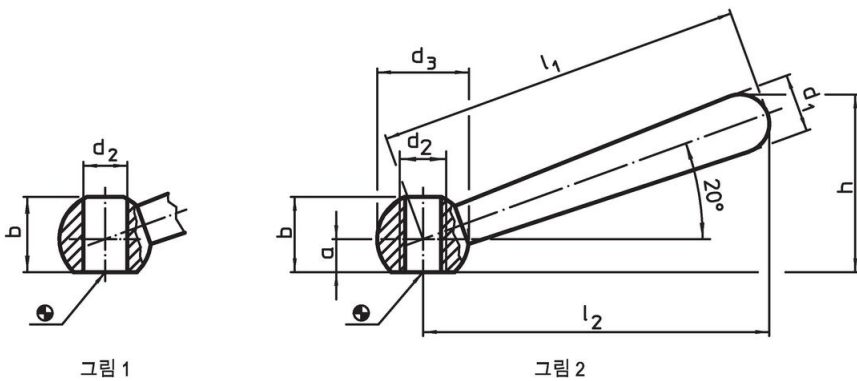


제품 설명

재질

- 스테인레스 스틸 1.4305, 블라스트 가공처리

그림

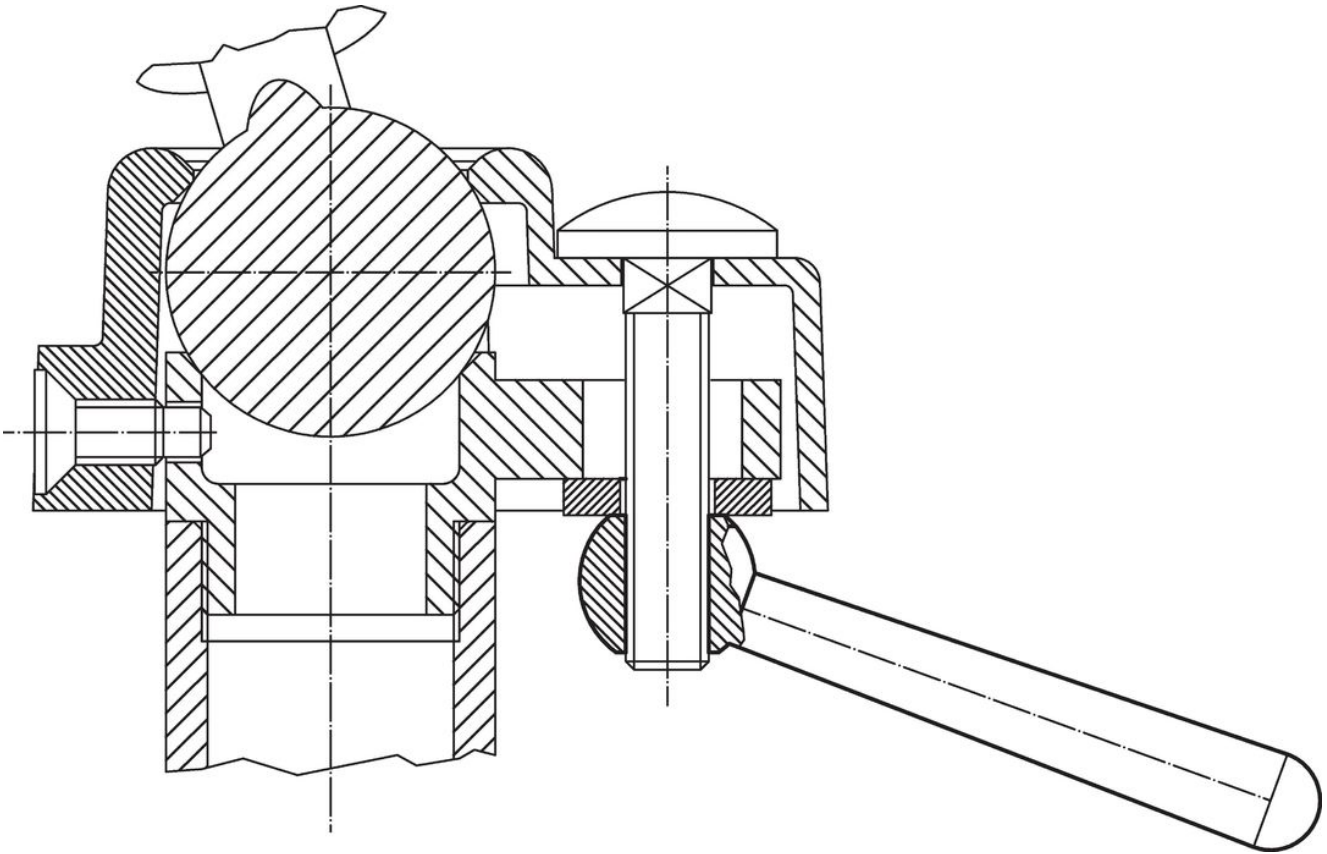


주문 정보

l ₁	l ₂ ~	a	치수		d ₁	d ₂ H7	d ₃	h ~	[g]	제품 번호.
			b ~ [mm]							
100	95	7,5	18,5		16	12	25	47	140	24470.0210

나사선 없는 홀이 있고 비스듬한 형, L 형 - 그림 1, 스테인리스 스틸

적용 예



규정 준수

RoHS 준수

지침 2011/65/EU 및 지침 2015/863 준수

SVHC 재질을 미포함

0.1% w/w 이상 함유된 SVHC 물질 없음 - 2024년 1월 23일 SVHC 목록.

식수안전 및 독성물질 관리법 물질을 포함하지 않음

식수안전 및 독성물질 관리법 물질들이 포함되어 있지 않음

<https://www.P65Warnings.ca.gov/>

분쟁 광물 포함하지 않음

이 제품은 탄탈륨, 주석, 금 또는 텅스텐 등 민주 공화국 또는 인접 국가에서 "분쟁 광물"로 지정된 물질을 포함하지 않습니다.