

클램핑 레버 · DIN 99
24470.0208

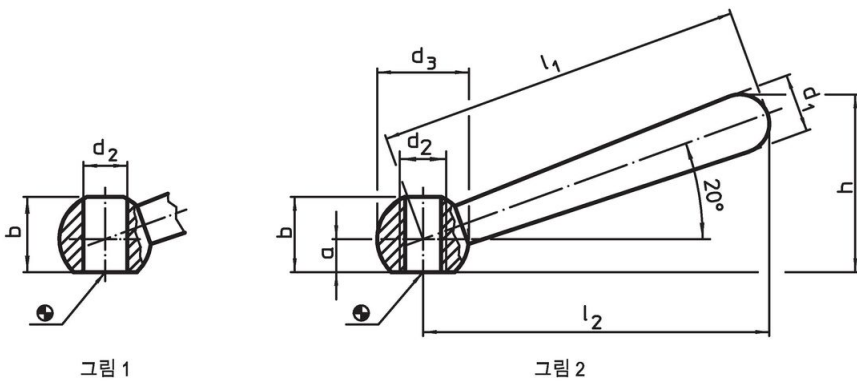


제품 설명

재질

- 스테인레스 스틸 1.4305, 블라스트 가공처리

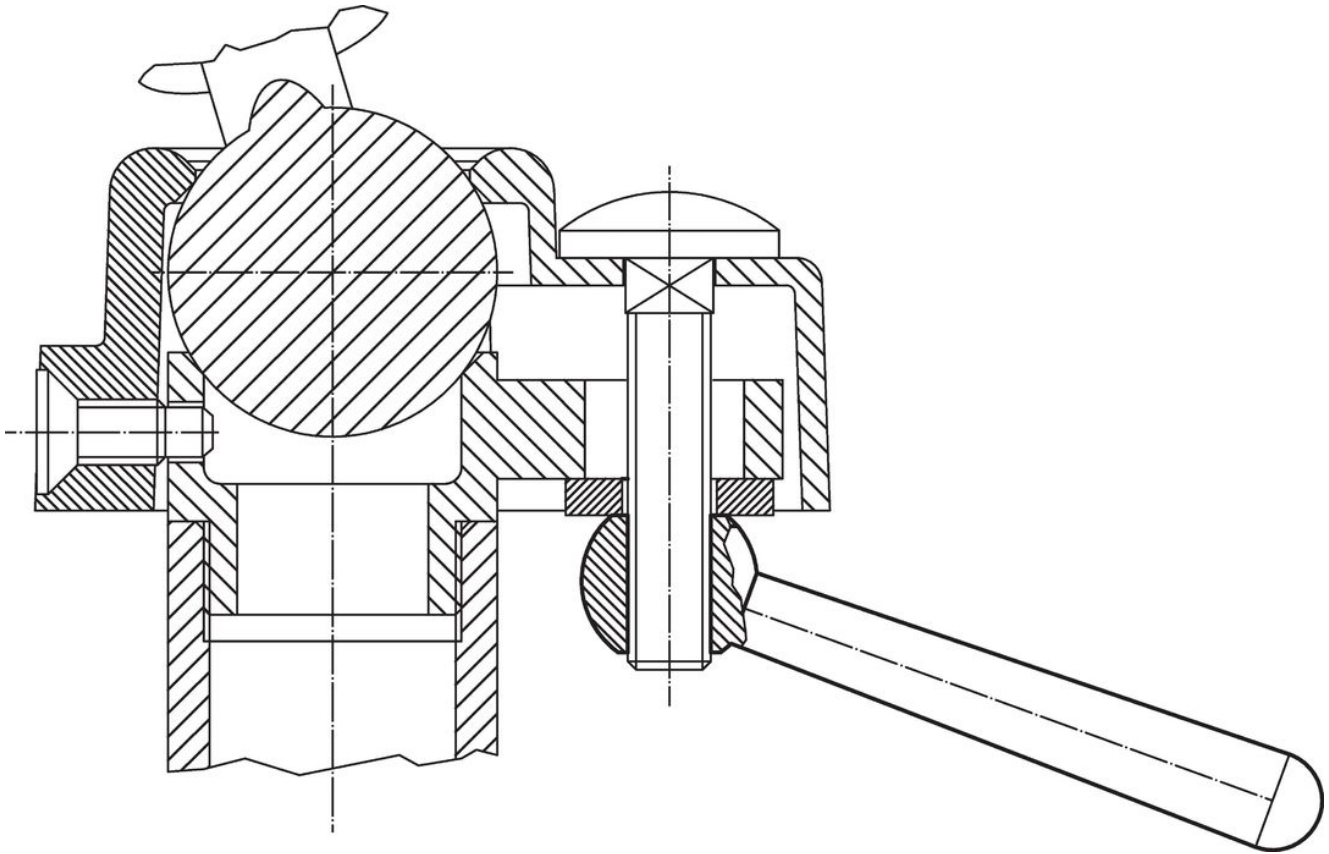
그림



주문 정보

치수									[g]	제품 번호
l_1	l_2 ~	a	b ~	d_1	d_2 H7	d_3	h ~			
나사선 없는 홀이 있고 비스듬한 형, L 형 - 그림 1, 스테인리스 스틸										
80	76	6	14,5	13	10	20	38	73	24470.0208	

적용 예



규정 준수

RoHS 준수

지침 2011/65/EU 및 지침 2015/863 준수

SVHC 재질을 미포함

0.1% w/w 이상 함유된 SVHC 물질 없음 - 2024년 6월 27일 SVHC 목록.

식수안전 및 독성물질 관리법 물질을 포함하지 않음

식수안전 및 독성물질 관리법 물질들이 포함되어 있지 않음

<https://www.P65Warnings.ca.gov/>

분쟁 광물 포함하지 않음

이 제품은 탄탈륨, 주석, 금 또는 텅스텐 등 민주 공화국 또는 인접 국가에서 "분쟁 광물"로 지정된 물질을 포함하지 않습니다.