

회전형 기계 조작 핸들 · DIN 98

24460.0020

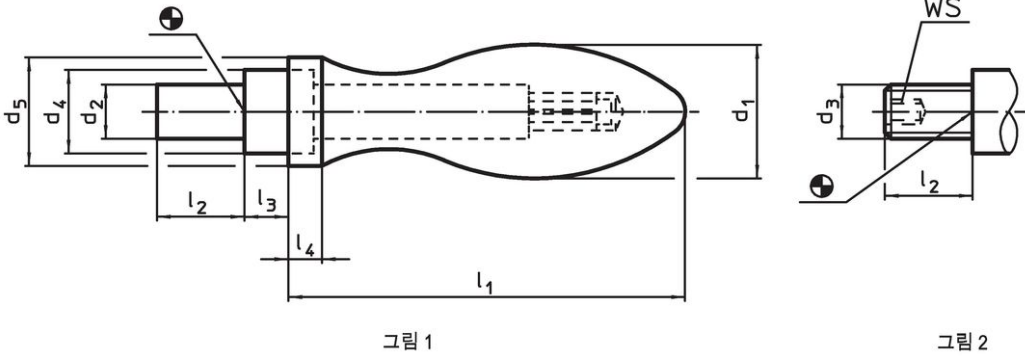


제품 설명

재질

- 스틸, 회전림, 아연 도금 처리, 피막처리

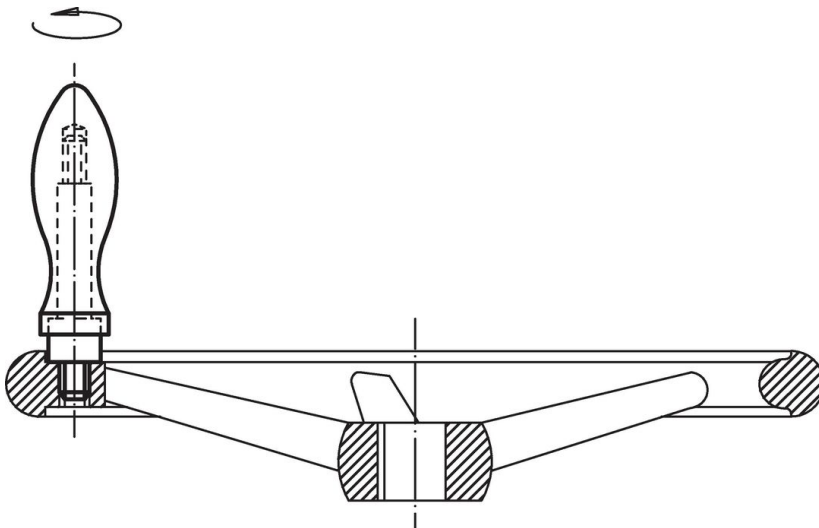
그림



주문 정보

| 치수 | | | | | | | | [g] | 제품 번호 |
|--------------------|----------------------|-----------------------|----------------|---------------------|----------------|----------------|----------------|-----|------------|
| d ₁ | d ₂ h8 | d ₄ h13 | d ₅ | l ₁ ~ | l ₂ | l ₃ | l ₄ | | |
| 매끈한 손잡이 D 형 - 그림 1 | | | | | | | | | |
| 20 | 8 | 13 | 18 | 61 | 13 | 6 | 6 | 109 | 24460.0020 |

적용 예



규정 준수

RoHS 준수

납 성분 포함 - 예외조항 6a / 6b / 6c 준수

0.1% w/w 이상 함유된 SVHC 물질 포함

납 성분 포함 - 2024년 1월 23일 SVHC 목록

식수안전 및 독성물질 관리법 물질 포함



납은 노출로 인해 암과 생식 기능에 해를 끼칠 수 있습니다

<https://www.P65Warnings.ca.gov/>

분쟁 광물 포함하지 않음

이 제품은 탄탈륨, 주석, 금 또는 텅스텐 등 민주 공화국 또는 인접 국가에서 "분쟁 광물"로 지정된 물질을 포함하지 않습니다.