

기계 조작 핸들 · DIN 39  
24450.0136



제품 설명

재질

- 스틸, 회전림, 아연 도금 처리, 피막처리

그림

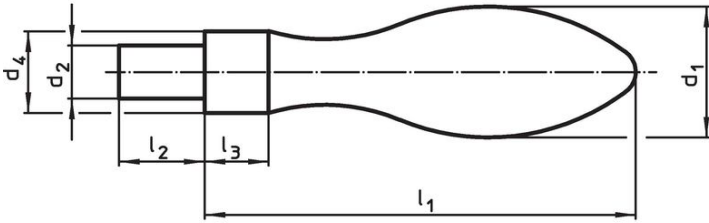


그림 1

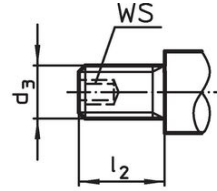


그림 2

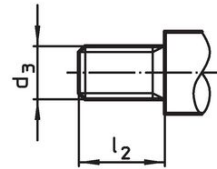
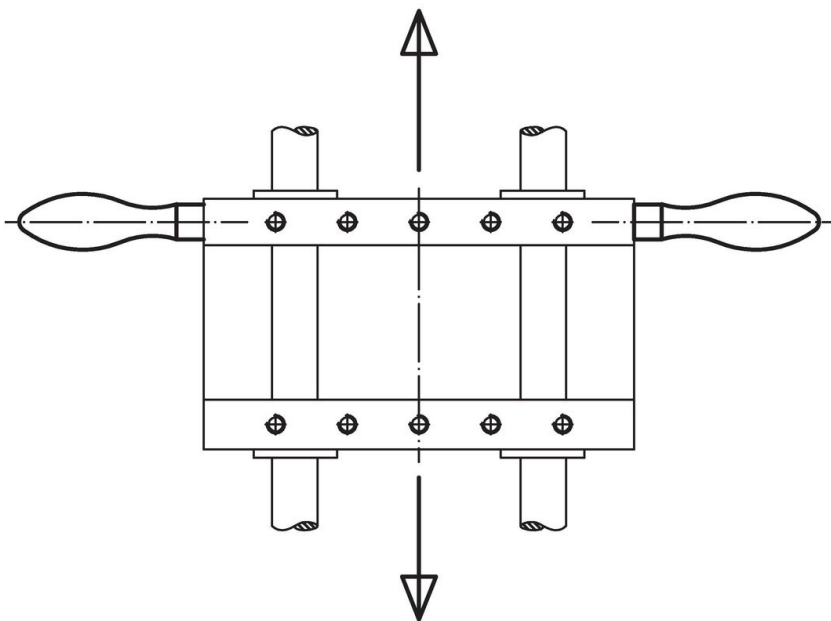


그림 2

주문 정보

d <sub>1</sub>	d <sub>3</sub>	d <sub>4</sub> h13	치수 l <sub>1</sub> ~ [mm]	l <sub>2</sub>	l <sub>3</sub>	WS [mm]	g	제품 번호
36	M16	22	112	26	14	8	509	24450.0136

적용 예



## 규정 준수

### RoHS 준수

납 성분 포함 - 예외조항 6a / 6b / 6c 준수

### 0.1% w/w 이상 함유된 SVHC 물질 포함

납 성분 포함 - 2024년 1월 23일 SVHC 목록

### 식수안전 및 독성물질 관리법 물질 포함



납은 노출로 인해 암과 생식 기능에 해를 끼칠 수 있습니다

<https://www.P65Warnings.ca.gov/>

### 분쟁 광물 포함하지 않음

이 제품은 탄탈륨, 주석, 금 또는 텅스텐 등 민주 공화국 또는 인접 국가에서 "분쟁 광물"로 지정된 물질을 포함하지 않습니다.