

기계 조작 핸들 · DIN 39
24450.0125



제품 설명

재질

- 스틸, 회전림, 아연 도금 처리, 피막처리

그림

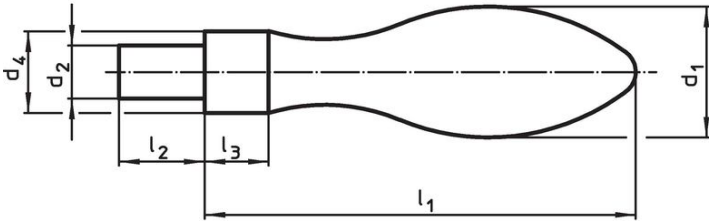


그림 1

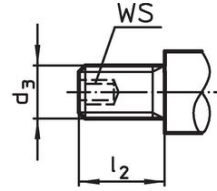


그림 2

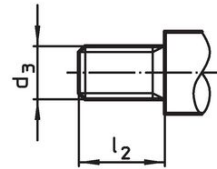

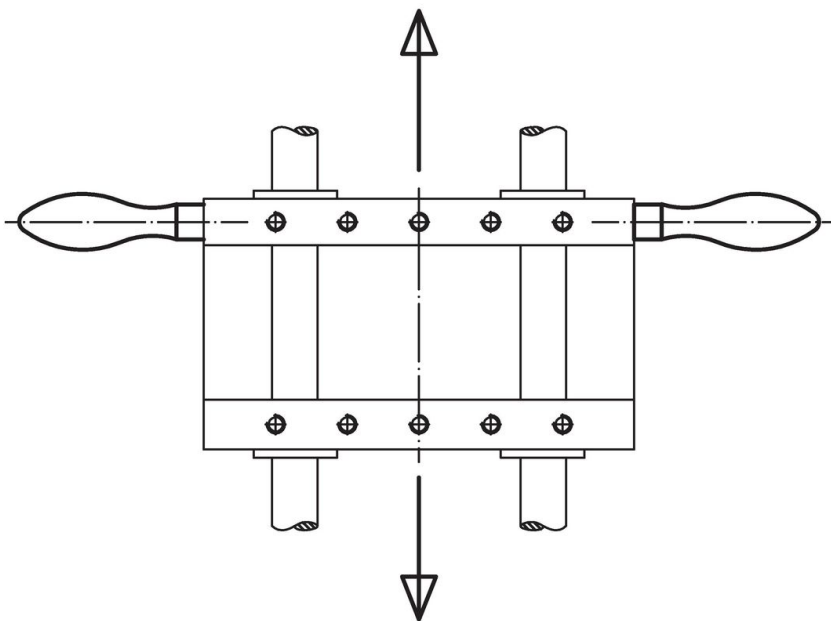


그림 2

주문 정보

d ₁	d ₃	치수 d ₄ h13 [mm]	l ₁ ~	l ₂	l ₃	WS [mm]	 [g]	제품 번호.
수나사 손잡이, E 형 - 그림 2, 스틸								
25	M10	16	80	14	10	5	175	24450.0125

적용 예



규정 준수

RoHS 준수

지침 2011/65/EU 및 지침 2015/863 준수

SVHC재질을 미포함

0.1% w/w 이상 함유된 SVHC 물질 없음 - 2024년 1월 23일 SVHC 목록.

식수안전 및 독성물질 관리법 물질을 포함하지 않음

식수안전 및 독성물질 관리법 물질들이 포함되어 있지 않음

<https://www.P65Warnings.ca.gov/>

분쟁 광물 포함하지 않음

이 제품은 탄탈륨, 주석, 금 또는 텅스텐 등 민주 공화국 또는 인접 국가에서 "분쟁 광물"로 지정된 물질을 포함하지 않습니다.