

## 평평한 조절 클램핑 레버 · 수나사 타입

24441.0890



### 제품 설명

평평한 조절 클램핑 레버는 회전 범위가 제한적이거나 특수한 레버 위치가 필요할 때 사용한다. 평평한 조절 클램핑 레버는 낮은 구조적 특징으로 공간이 협소하거나 레버가 걸리지 말아야 할 때 사용할 수 있는 제품이다.

### 재질

#### 레버

- 아연 다이 캐스트, 플라스틱 코팅처리, 은색, RAL 9006과 유사, 무광 처리

#### 내부 부품

- 스틸, 흑색처리

#### 나사

- 스틸, 흑색처리

#### 커버링

- 플라스틱, 밝은 회색

### 작동

레버를 들면, 내부의 톱니가 풀린다. 톱니에 따라 핸들은 어느 위치로든 회전되고, 핸들을 놓으면, 톱니가 자동적으로 다시 맞물려진다.

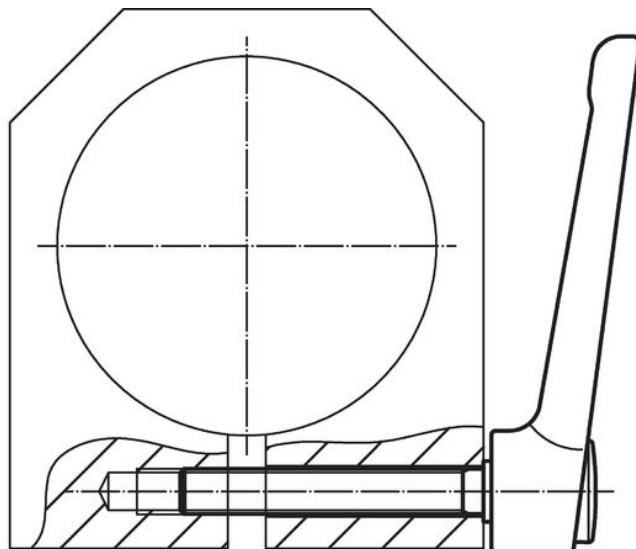
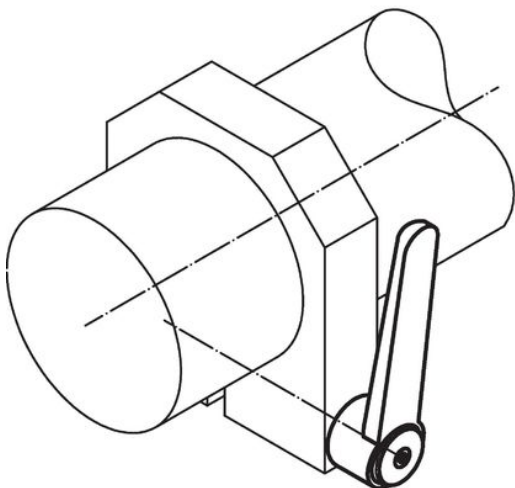
### 그림



### 주문 정보

치수										온도		중량 [g]	제품 번호
d <sub>1</sub>	d <sub>2</sub>	l <sub>1</sub>	d <sub>3</sub>	h <sub>1</sub>	h <sub>2</sub>	h <sub>3</sub>	h <sub>4</sub>	l <sub>2</sub>	최소 [°C]	최대 [°C]			
은색													
32	M12	25	16	29,5	2	2,5	41,5	120	-30	80	211	24441.0890	

적용 예



규정 준수

RoHS 준수

납 성분 포함 - 예외조항 6a / 6b / 6c 준수

0.1% w/w 이상 함유된 SVHC 물질 포함

납 성분 포함 - 2024년 1월 23일 SVHC 목록

식수안전 및 독성물질 관리법 물질 포함



납은 노출로 인해 압과 생식 기능에 해를 끼칠 수 있습니다  
<https://www.P65Warnings.ca.gov/>

분쟁 광물 포함하지 않음

이 제품은 탄탈륨, 주석, 금 또는 텅스텐 등 민주 공화국 또는 인접 국가에서 "분쟁 광물"로 지정된 물질을 포함하지 않습니다.