

평평한 조절 클램핑 레버 · 스크류, 스텐레스 스틸

24441.0715



제품 설명

평평한 조절 클램핑 레버는 회전 범위가 제한적이거나 특수한 레버 위치가 필요할 때 사용한다. 평평한 조절 클램핑 레버는 낮은 구조적 특징으로 공간이 협소하거나 레버가 걸리지 말아야 할 때 사용할 수 있는 제품이다.

재질

레버

- 아연 다이 캐스트, 플라스틱 코팅처리, 검은 색, RAL 9005와 유사, 무광 처리

내부 부품

- 스텐레스 스틸 1.4305

나사

- 스텐레스 스틸 1.4305

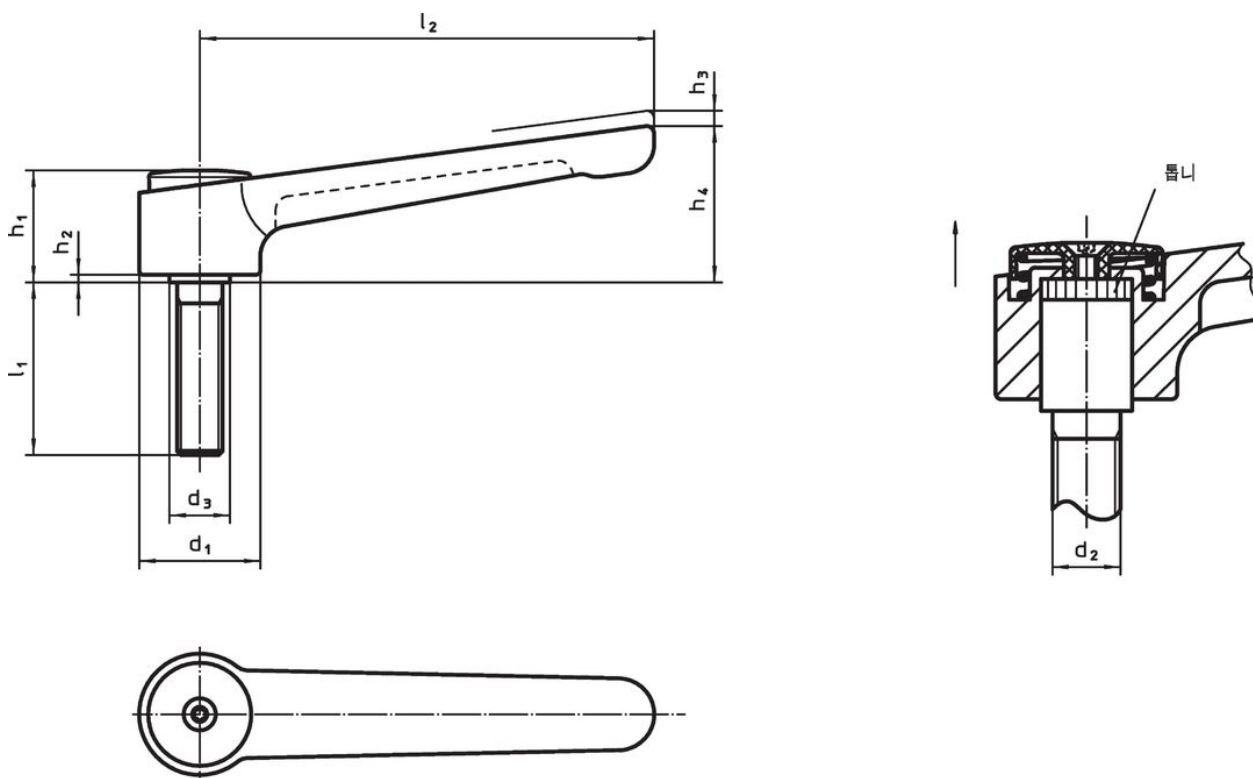
커버링

- 플라스틱, 검정색

작동

레버를 들면, 내부의 톱니가 풀린다. 톱니에 따라 핸들은 어느 위치로든 회전되고, 핸들을 놓으면, 톱니가 자동적으로 다시 맞물려진다.

그림



주문 정보

| d ₁ | d ₂ | l ₁ | d ₃ | 치수 | | | | | l ₂ | 온도 | | 중량 | 제품 번호 |
|----------------|----------------|----------------|----------------|----------------|----------------|----------------|----------------|-----|----------------|----|-----|------------|-------|
| | | | | h ₁ | h ₂ | h ₃ | h ₄ | 최소 | | 최대 | | | |
| | | | | [mm] | | | | | [°C] | | [g] | | |
| 32 | M12 | 80 | 16 | 29,5 | 2 | 2,5 | 41,5 | 120 | -30 | 80 | 250 | 24441.0715 | |

규정 준수

RoHS 준수

지침 2011/65/EU 및 지침 2015/863 준수

SVHC재질을 미포함

0.1% w/w 이상 함유된 SVHC 물질 없음 - 2024년 6월 27일 SVHC 목록.

식수안전 및 독성물질 관리법 물질을 포함하지 않음

식수안전 및 독성물질 관리법 물질들이 포함되어 있지 않음

<https://www.P65Warnings.ca.gov/>

분쟁 광물 포함하지 않음

이 제품은 탄탈륨, 주석, 금 또는 텅스텐 등 민주 공화국 또는 인접 국가에서 "분쟁 광물"로 지정된 물질을 포함하지 않습니다.