

평평한 조절 클램핑 레버 · 수나사 타입

24441.0525



제품 설명

평평한 조절 클램핑 레버는 회전 범위가 제한적이거나 특수한 레버 위치가 필요할 때 사용한다. 평평한 조절 클램핑 레버는 낮은 구조적 특징으로 공간이 협소하거나 레버가 걸리지 말아야 할 때 사용할 수 있는 제품이다.

재질

레버

- 아연 다이 캐스트, 플라스틱 코팅처리, 검은 색, RAL 9005와 유사, 무광 처리

내부 부품

- 스틸, 흑색처리

나사

- 스틸, 흑색처리

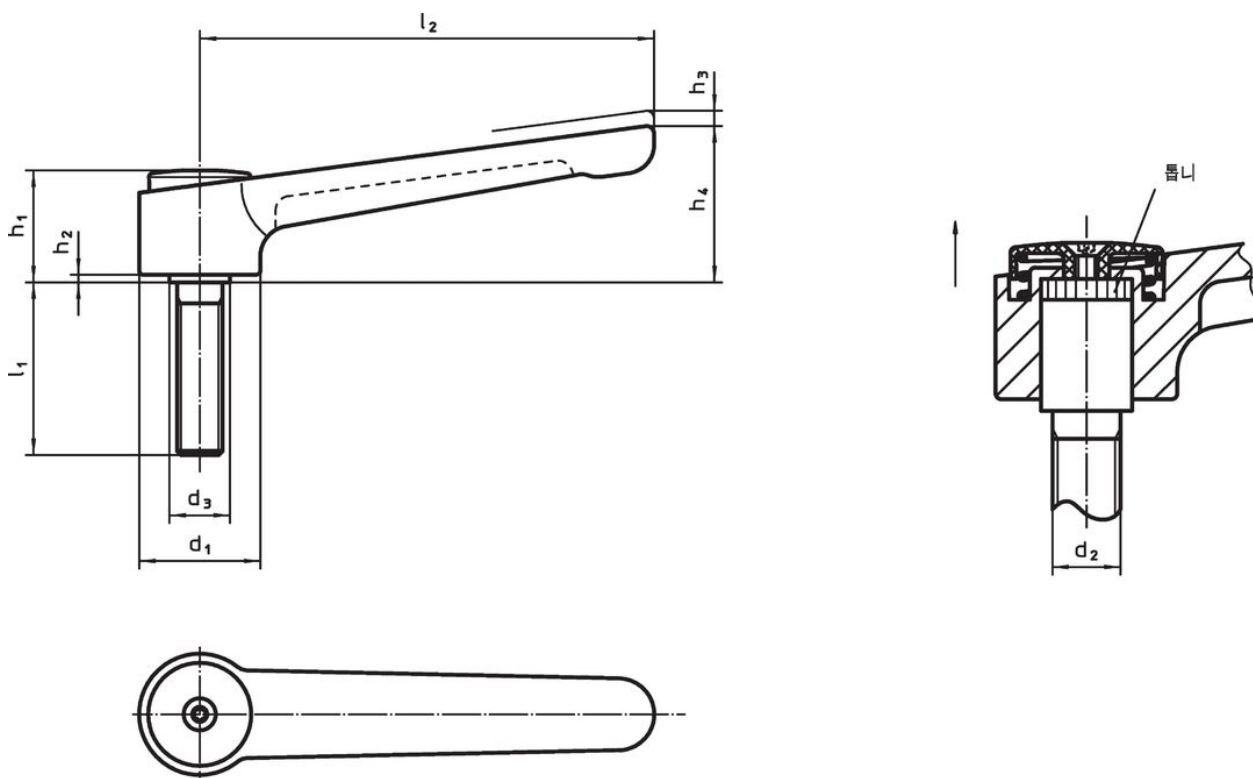
커버링

- 플라스틱, 검정색

작동

레버를 들면, 내부의 톱니가 풀린다. 톱니에 따라 핸들은 어느 위치로든 회전되고, 핸들을 놓으면, 톱니가 자동적으로 다시 맞물려진다.

그림

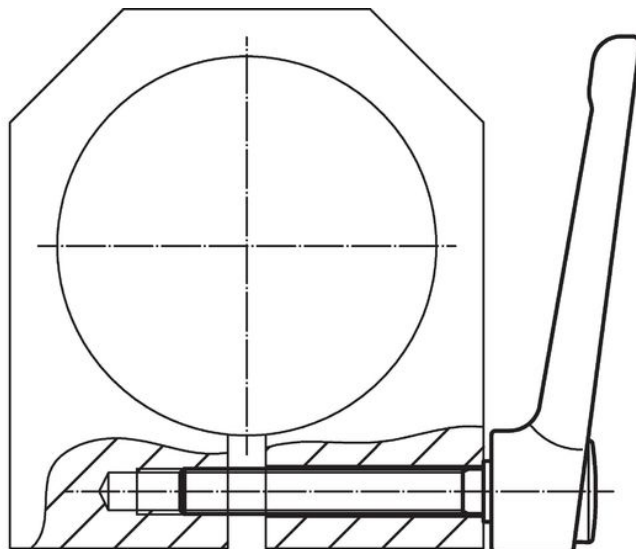
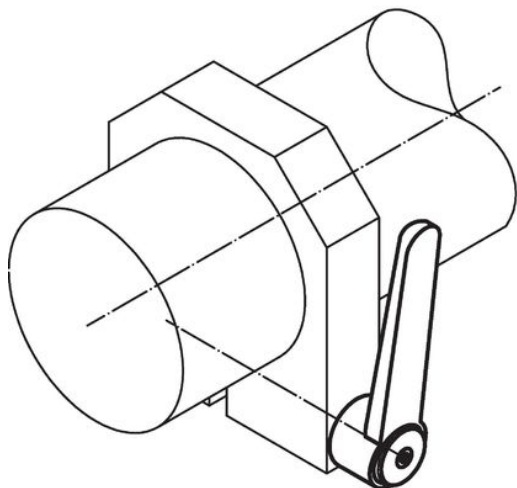


주문 정보

치수										최소 [°C]	최대 [°C]	[g]	제품 번호.
d ₁	d ₂	l ₁	d ₃	h ₁	h ₂	h ₃	h ₄	l ₂	[mm]				
40	M12	32	23	42	4	4	56	145		-30	80	440	24441.0525

검정색

적용 예



규정 준수

RoHS 준수

납 성분 포함 - 예외조항 6a / 6b / 6c 준수

0.1% w/w 이상 함유된 SVHC 물질 포함

납 성분 포함 - 2024년 6월 27일 SVHC 목록

식수안전 및 독성물질 관리법 물질 포함



납은 노출로 인해 압과 생식 기능에 해를 끼칠 수 있습니다

<https://www.P65Warnings.ca.gov/>

분쟁 광물 포함하지 않음

이 제품은 탄탈륨, 주석, 금 또는 텅스텐 등 민주 공화국 또는 인접 국가에서 "분쟁 광물"로 지정된 물질을 포함하지 않습니다.