

## 평평한 조절 클램핑 레버 · 스테인리스 스틸

24441.0315



### 제품 설명

평평한 조절 클램핑 레버는 회전 범위가 제한적이거나 특수한 레버 위치가 필요할 때 사용한다. 평평한 조절 클램핑 레버는 낮은 구조적 특징으로 공간이 협소하거나 레버가 걸리지 말아야 할 때 사용할 수 있는 제품이다.

### 재질

#### 레버

- 아연 다이 캐스트, 플라스틱 코팅처리, 은색, RAL 9006과 유사, 무광 처리

#### 내부 부품

- 스테인레스 스틸 1.4305

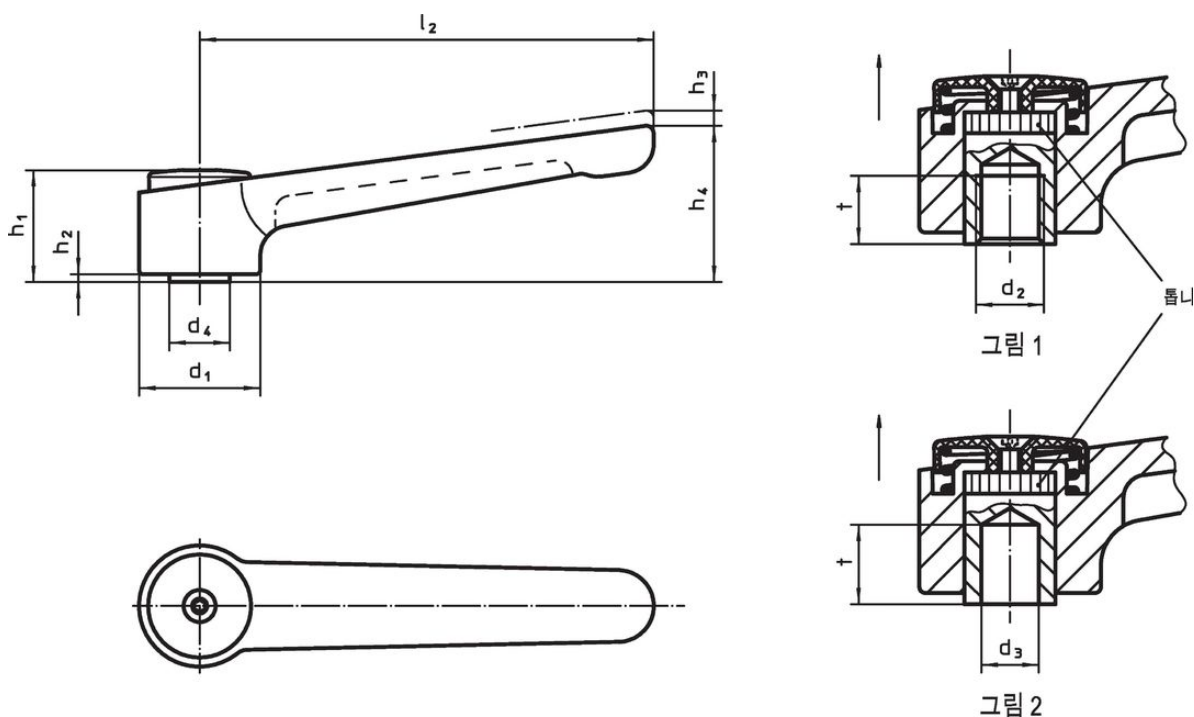
#### 커버링

- 플라스틱, 밝은 회색

### 작동

레버를 들면, 내부의 톱니가 풀린다. 톱니에 따라 핸들은 어느 위치로든 회전되고, 핸들을 놓으면, 톱니가 자동적으로 다시 맞물려진다.

### 그림



### 주문 정보

d <sub>1</sub>	d <sub>2</sub>	d <sub>4</sub>	h <sub>1</sub>	치수				l <sub>2</sub>	t	온도		중량	제품 번호
				h <sub>2</sub>	h <sub>3</sub>	h <sub>4</sub>	[mm]			최소	최대		
32	M12	16	29,5	2	2,5	41,5	120	14	-30	80	181	24441.0315	

## 규정 준수

### RoHS 준수

지침 2011/65/EU 및 지침 2015/863 준수

### SVHC재질을 미포함

0.1% w/w 이상 함유된 SVHC 물질 없음 - 2024년 6월 27일 SVHC 목록.

### 식수안전 및 독성물질 관리법 물질을 포함하지 않음

식수안전 및 독성물질 관리법 물질들이 포함되어 있지 않음

<https://www.P65Warnings.ca.gov/>

### 분쟁 광물 포함하지 않음

이 제품은 탄탈륨, 주석, 금 또는 텅스텐 등 민주 공화국 또는 인접 국가에서 "분쟁 광물"로 지정된 물질을 포함하지 않습니다.