

조절 클램핑 레버

24440.0612



제품 설명

재질

레버

- 스테인레스 스틸 1.4305, 블라스트 가공처리

내부 부품

- 스테인레스 스틸 1.4305, 블라스트 가공처리

볼 손잡이

- 열경화성 플라스틱 (PF31) DIN 319, 검은색

작동

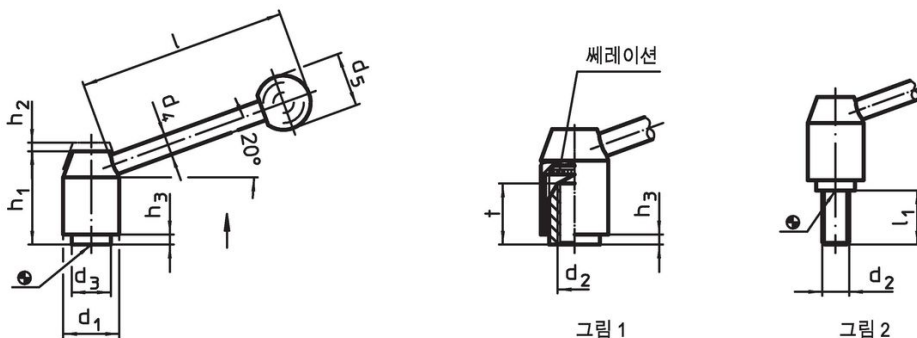
레버를 들면, 내부의 톱니가 풀린다. 톱니에 따라 핸들은 어느 위치로든 회전되고, 핸들을 놓으면, 톱니가 자동적으로 다시 맞물려진다.

더 많은 정보

참조

나사 부분 교체 가능.

그림



주문 정보

d ₁	d ₂	d ₃	d ₄	d ₅	치수 h ₁	h ₂	h ₃	l	t 최소	[g]	제품 번호.
					[mm]			~			
암나사 타입 - 그림 1, 스테인리스 스틸											
24	M10	16	10	25	40	4,5	2,5	96	14	153	24440.0612

규정 준수

RoHS 준수

지침 2011/65/EU 및 지침 2015/863 준수

SVHC 재질을 미포함

0.1% w/w 이상 함유된 SVHC 물질 없음 - 2024년 6월 27일 SVHC 목록.

식수안전 및 독성물질 관리법 물질을 포함하지 않음

식수안전 및 독성물질 관리법 물질들이 포함되어 있지 않음

<https://www.P65Warnings.ca.gov/>

분쟁 광물 포함하지 않음

이 제품은 탄탈륨, 주석, 금 또는 텅스텐 등 민주 공화국 또는 인접 국가에서 "분쟁 광물"로 지정된 물질을 포함하지 않습니다.