

## 조절 클램핑 레버

24440.0611



### 제품 설명

#### 재질

#### 레버

- 스테인레스 스틸 1.4305, 블라스트 가공처리

#### 내부 부품

- 스테인레스 스틸 1.4305, 블라스트 가공처리

#### 볼 손잡이

- 열경화성 플라스틱 (PF31) DIN 319, 검은색

#### 작동

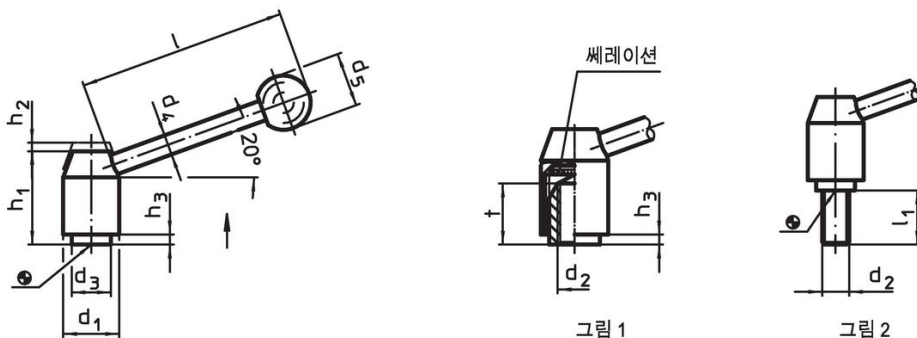
레버를 들면, 내부의 톱니가 풀린다. 톱니에 따라 핸들은 어느 위치로도 회전되고, 핸들을 놓으면, 톱니가 자동적으로 다시 맞물려진다.

#### 더 많은 정보

#### 참조

나사 부분 교체 가능.

### 그림



### 주문 정보

d <sub>1</sub>	d <sub>2</sub>	d <sub>3</sub>	d <sub>4</sub>	d <sub>5</sub>	치수					t 최소	[g]	제품 번호
					h <sub>1</sub>	h <sub>2</sub>	h <sub>3</sub>	l	~			
암나사 타입 - 그림 1, 스테인리스 스틸												
24	M8	16	10	25	40	4,5	2,5	96	14	159	24440.0611	

### 규정 준수

#### RoHS 준수

지침 2011/65/EU 및 지침 2015/863 준수

#### SVHC 재질을 미포함

0.1% w/w 이상 함유된 SVHC 물질 없음 - 2024년 6월 27일 SVHC 목록.

#### 식수안전 및 독성물질 관리법 물질을 포함하지 않음

식수안전 및 독성물질 관리법 물질들이 포함되어 있지 않음

<https://www.P65Warnings.ca.gov/>

#### 분쟁 광물 포함하지 않음

이 제품은 탄탈륨, 주석, 금 또는 텅스텐 등 민주 공화국 또는 인접 국가에서 "분쟁 광물"로 지정된 물질을 포함하지 않습니다.