

조절 클램핑 레버

24440.0402



제품 설명

재질

레버

- 스틸, 흑색처리

내부 부품

- 스틸, 흑색처리, 재질 5.8,

볼 손잡이

- 열경화성 플라스틱 (PF31) DIN 319, 검은색

작동

레버를 들면, 내부의 톱니가 풀린다. 톱니에 따라 핸들은 어느 위치로든 회전되고, 핸들을 놓으면, 톱니가 자동적으로 다시 맞물려진다.

더 많은 정보

참조

나사 부분 교체 가능.

그림

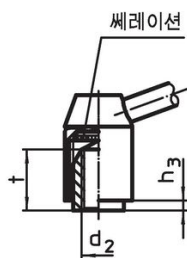
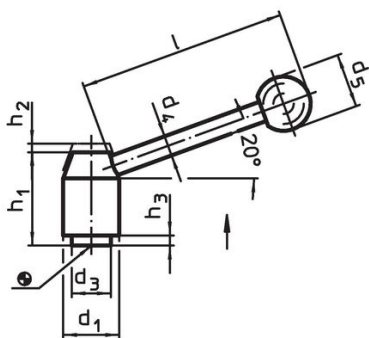


그림 1



그림 2

주문 정보

치수											[g]	제품 번호.
d ₁	d ₂	d ₃	d ₄	d ₅	h ₁	h ₂	h ₃	l	t	최소		
[mm]												
암나사 타입 - 그림 1, 스틸												
33	M16	23	12	32	55	5,5	6	124	23		347	24440.0402

규정 준수

RoHS 준수

납 성분 포함 - 예외조항 6a / 6b / 6c 준수

0.1% w/w 이상 함유된 SVHC 물질 포함

납 성분 포함 - 2024년 6월 27일 SVHC 목록

식수안전 및 독성물질 관리법 물질 포함



납은 노출로 인해 압과 생식 기능에 해를 끼칠 수 있습니다

<https://www.P65Warnings.ca.gov/>

분쟁 광물 포함하지 않음

이 제품은 탄탈륨, 주석, 금 또는 텅스텐 등 민주 공화국 또는 인접 국가에서 "분쟁 광물"로 지정된 물질을 포함하지 않습니다.