

## 조절 클램핑 레버

24440.0330



### 제품 설명

#### 재질

##### 레버

- 스틸, 흑색처리

##### 내부 부품

- 스틸, 흑색처리, 재질 5.8,

##### 나사

- 스틸, 흑색처리, 재질 5.8,

##### 볼 손잡이

- 열경화성 플라스틱 (PF31) DIN 319, 검은색

#### 작동

레버를 들면, 내부의 톱니가 풀린다. 톱니에 따라 핸들은 어느 위치로든 회전되고, 핸들을 놓으면, 톱니가 자동적으로 다시 맞물려진다.

#### 더 많은 정보

#### 참조

나사 부분 교체 가능.

### 그림

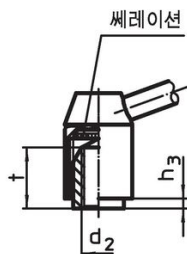
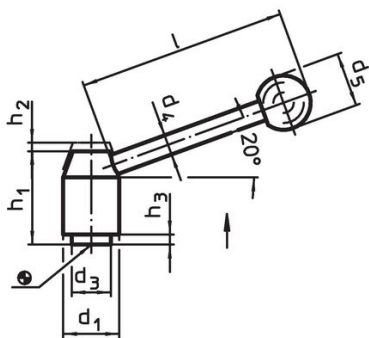


그림 1



그림 2

### 주문 정보

d <sub>1</sub>	d <sub>2</sub>	l <sub>1</sub>	d <sub>3</sub>	d <sub>4</sub>	치수 d <sub>5</sub> [mm]	h <sub>1</sub>	h <sub>2</sub>	h <sub>3</sub>	l	~	제품 번호.
28	M12	63	19	12	30	48,5	4,5	4,5	110	312	24440.0330

### 규정 준수

#### RoHS 준수

납 성분 포함 - 예외조항 6a / 6b / 6c 준수

#### 0.1% w/w 이상 함유된 SVHC 물질 포함

납 성분 포함 - 2024년 6월 27일 SVHC 목록

#### 식수안전 및 특성물질 관리법 물질 포함



납은 노출로 인해 암과 생식 기능에 해를 끼칠 수 있습니다

<https://www.P65Warnings.ca.gov/>

#### 분쟁 광물 포함하지 않음

이 제품은 탄탈륨, 주석, 금 또는 텅스텐 등 민주 공화국 또는 인접 국가에서 "분쟁 광물"로 지정된 물질을 포함하지 않습니다.