

## 클램핑 레버 24430.0045



### 제품 설명

#### 재질

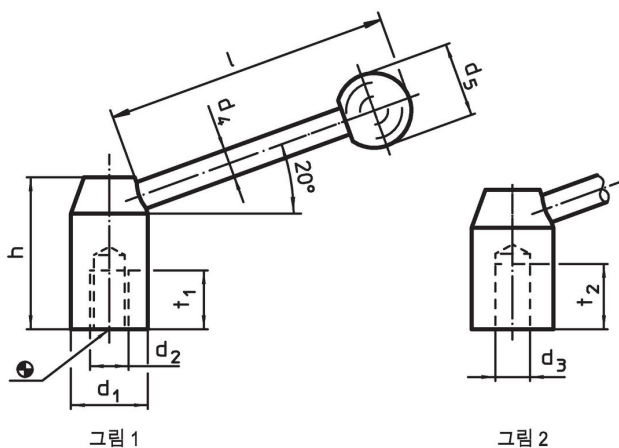
##### 레버

- 스틸, 흑색처리


##### 볼 손잡이

- 열경화성 플라스틱 (PF31) DIN 319, 검은색

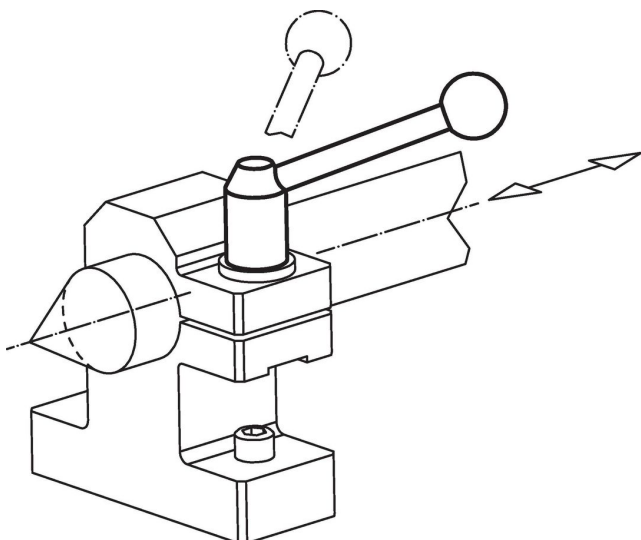
### 그림



### 주문 정보

d <sub>1</sub>	d <sub>3</sub> H7	d <sub>4</sub>	치수 d <sub>5</sub> [mm]	h	l ~	t <sub>2</sub>	 [g]	제품 번호.
32	16	12	32	52	126	28	351	24430.0045

### 적용 예



## 규정 준수

### RoHS 준수

납 성분 포함 - 예외조항 6a / 6b / 6c 준수

### 0.1% w/w 이상 함유된 SVHC 물질 포함

납 성분 포함 - 2024년 6월 27일 SVHC 목록

### 식수안전 및 독성물질 관리법 물질 포함



납은 노출로 인해 암과 생식 기능에 해를 끼칠 수 있습니다  
<https://www.P65Warnings.ca.gov/>

### 분쟁 광물 포함하지 않음

이 제품은 탄탈륨, 주석, 금 또는 텅스텐 등 민주 공화국 또는 인접 국가에서 "분쟁 광물"로 지정된 물질을 포함하지 않습니다.