

클램핑 레버
24430.0042



제품 설명

재질

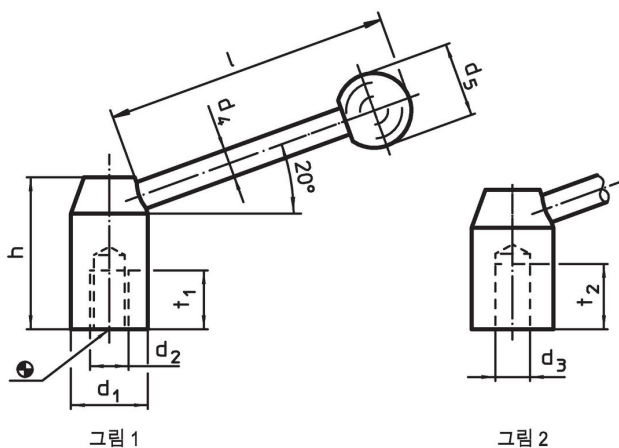
레버

- 스틸, 흑색처리


볼 손잡이

- 열경화성 플라스틱 (PF31) DIN 319, 검은색

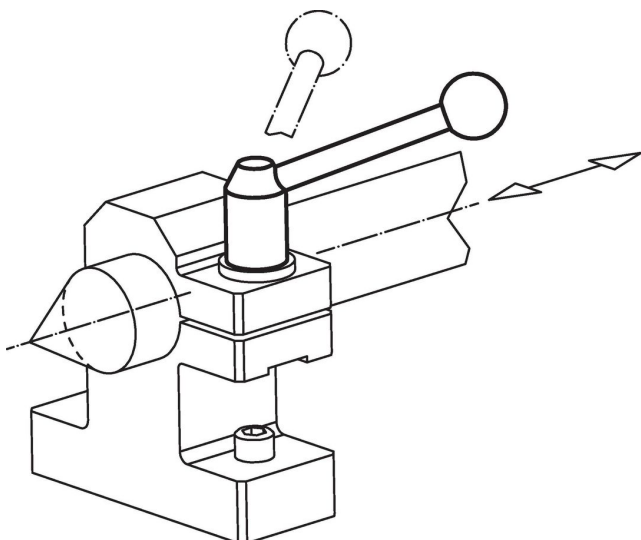
그림



주문 정보

d ₁	d ₂	d ₄	치수 d ₅ [mm]	h	l ~	t ₁	 [g]	제품 번호
28	M12	12	30	47	108	18	262	24430.0042

적용 예



규정 준수

RoHS 준수

납 성분 포함 - 예외조항 6a / 6b / 6c 준수

0.1% w/w 이상 함유된 SVHC 물질 포함

납 성분 포함 - 2024년 6월 27일 SVHC 목록

식수안전 및 독성물질 관리법 물질 포함



납은 노출로 인해 암과 생식 기능에 해를 끼칠 수 있습니다
<https://www.P65Warnings.ca.gov/>

분쟁 광물 포함하지 않음

이 제품은 탄탈륨, 주석, 금 또는 텅스텐 등 민주 공화국 또는 인접 국가에서 "분쟁 광물"로 지정된 물질을 포함하지 않습니다.