

조절 클램핑 레버 · 축 베어링이 있는 형, 스텐레스 스틸, 암나사 타입

24420.1110



제품 설명

녹 방지 재질의 내부 부품이 있는 타입. 의료기 산업이나 화학 산업 등 다양한 분야에 사용 가능.

축 베어링의 장점:

- 표면 마찰을 줄임으로써, 같은 크기의 레버로 두배의 클램핑력을 발휘.
- 로케이팅 면을 고정함으로써 가공물을 보호.
- 볼트와 나사의 높은 초기 클램핑력을 얻을 수 있기 때문에 살짝 고정할 수 있다.

재질

레버

- 아연 다이 캐스트, 플라스틱 코팅, RAL 2004  
와 유사한 주황색, 무광

나사 부품

- 스텐레스 스틸

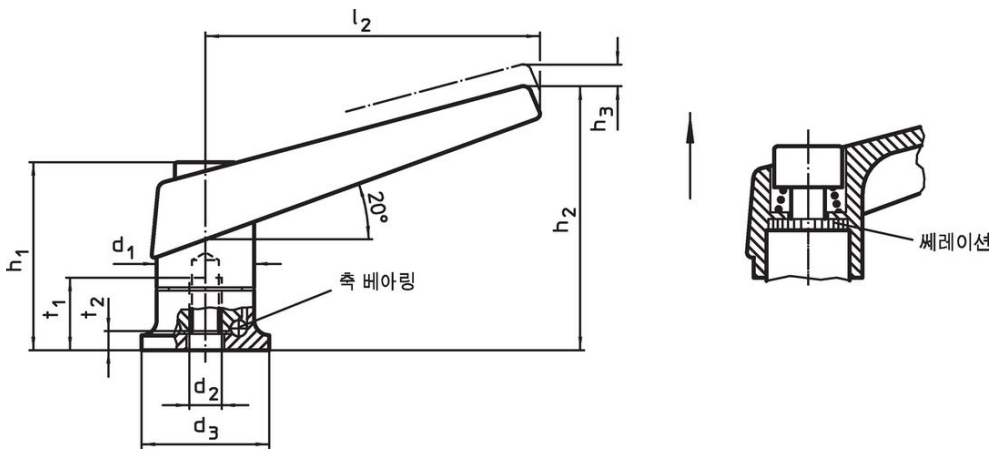
내부 부품

- 스텐레스 스틸

작동

레버를 들면, 내부의 톱니가 풀린다. 톱니에 따라 핸들은 어느 위치로든 회전되고, 핸들을 놓으면, 톱니가 자동적으로 다시 맞물려진다.

그림



주문 정보

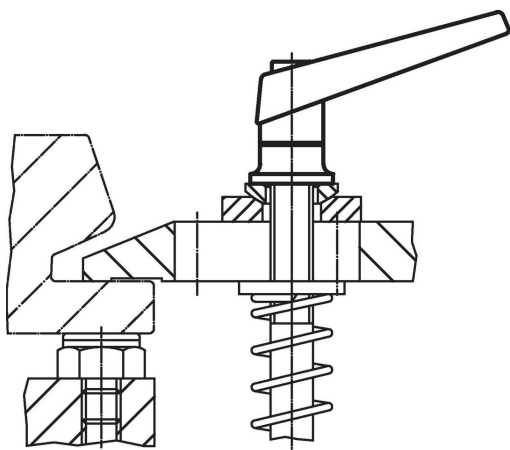
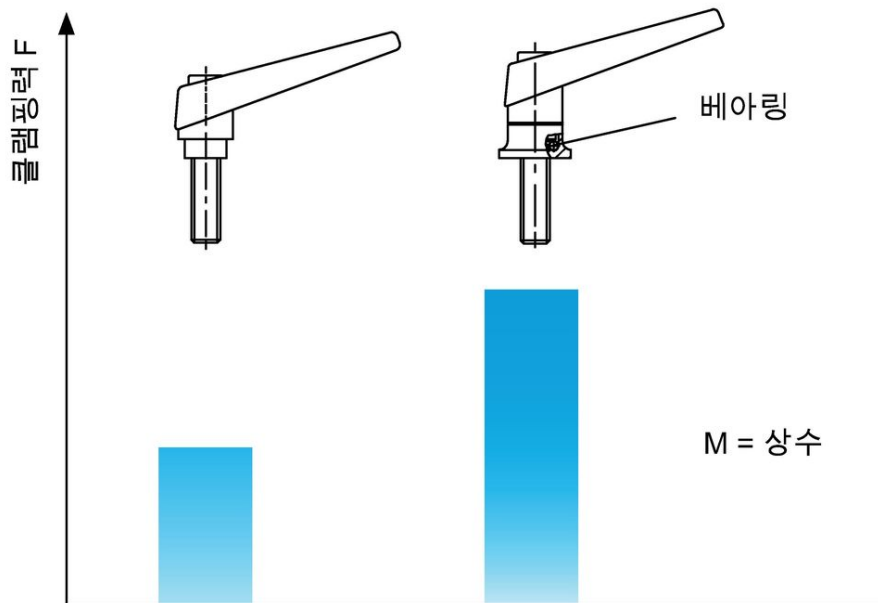
d <sub>1</sub>	d <sub>2</sub>	d <sub>3</sub>	h <sub>1</sub>	치수 h <sub>2</sub>	h <sub>3</sub>	l <sub>2</sub>	t <sub>1</sub> 최소	t <sub>2</sub>	⚙️ [g]	제품 번호.
[mm]										
22	M8	25	39,5	56	3,5	74	14	4,2	135	24420.1110

주황색

22	M8	25	39,5	56	3,5	74	14	4,2	135	24420.1110
----	----	----	------	----	-----	----	----	-----	-----	------------

적용 예

축 베어링으로 클램핑력의 증가  
(같은 힘을 가할 경우)



규정 준수

RoHS 준수

납 성분 포함 - 예외조항 6a / 6b / 6c 준수

0.1% w/w 이상 함유된 SVHC 물질 포함

납 성분 포함 - 2024년 1월 23일 SVHC 목록

식수안전 및 독성물질 관리법 물질 포함



납은 노출로 인해 암과 생식 기능에 해를 끼칠 수 있습니다  
<https://www.P65Warnings.ca.gov/>

분쟁 광물 포함하지 않음

이 제품은 탄탈륨, 주석, 금 또는 텅스텐 등 민주 공화국 또는 인접 국가에서 "분쟁 광물"로 지정된 물질을 포함하지 않습니다.