

조절 클램핑 레버 · 클램핑 나사

24410.2193



제품 설명

조정 가능한 클램핑 레버는 사용 영역이 제한되어 있거나 특정 레버 위치가 필요할 때 다양한 용도로 사용할 수 있습니다.

재질

레버

- 아연 다이 캐스트, 플라스틱 코팅처리, 은색, RAL 9006과 유사, 무광 처리

내부 부품

- 스틸, 흑색처리, 재질 5.8,

나사

- 스틸, 흑색처리, 재질 5.8,

작동

레버를 들면, 내부의 톱니가 풀린다. 톱니에 따라 핸들은 어느 위치로든 회전되고, 핸들을 놓으면, 톱니가 자동적으로 다시 맞물려진다.

더 많은 정보

참조

스크류 부분을 교체 가능.

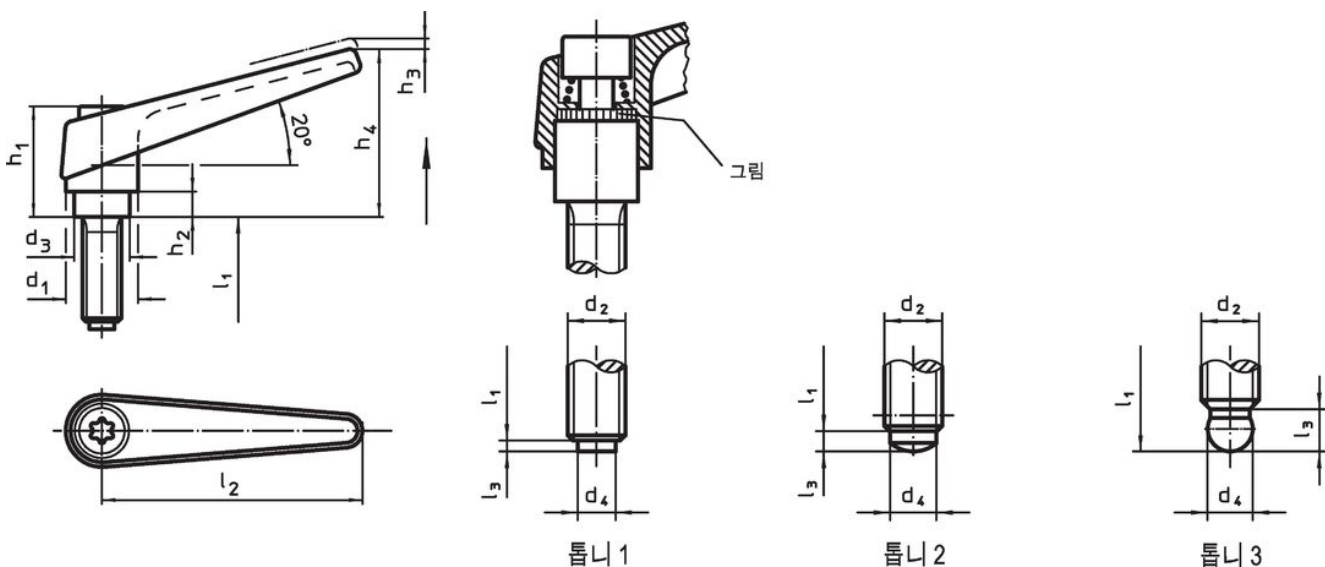
참조

볼 헤드가 있는 버전(그림3)은 스러스트 패드, 플라스틱 (EH22570) 과 결합 가능하다.

추가 제품

- 스러스트 패드, 플라스틱

그림



주문 정보

d ₁	d ₂	l ₁	d ₃	d ₄	치수					l ₂	l ₃	[g]	제품 번호.
					h ₁	h ₂	h ₃	h ₄					
												[mm]	
스러스트 핀 - 그림 2, 은색													
14	M6	50	10	4	24,5	4	3	35	45	1,8	45	24410.2193	

규정 준수

RoHS 준수

납 성분 포함 - 예외조항 6a / 6b / 6c 준수

0.1% w/w 이상 함유된 SVHC 물질 포함

납 성분 포함 - 2024년 6월 27일 SVHC 목록

식수안전 및 독성물질 관리법 물질 포함



납은 노출로 인해 암과 생식 기능에 해를 끼칠 수 있습니다

<https://www.P65Warnings.ca.gov/>

분쟁 광물 포함하지 않음

이 제품은 탄탈륨, 주석, 금 또는 텅스텐 등 민주 공화국 또는 인접 국가에서 "분쟁 광물"로 지정된 물질을 포함하지 않습니다.