

조절 클램핑 레버 · 스텐레스 스틸 재질의 내부부품, 암나사 타입
24390.0511



제품 설명

녹 방지 재질의 내부 부품이 있는 타입. 의료기 산업이나 화학 산업 등 다양한 분야에 사용 가능.

재질

레버

- 아연 다이 캐스트, 플라스틱 코팅, RAL 2004
와 유사한 주황색, 무광

나사 부품

- 스텐레스 스틸 1.4305

내부 부품

- 스텐레스 스틸 1.4305

작동

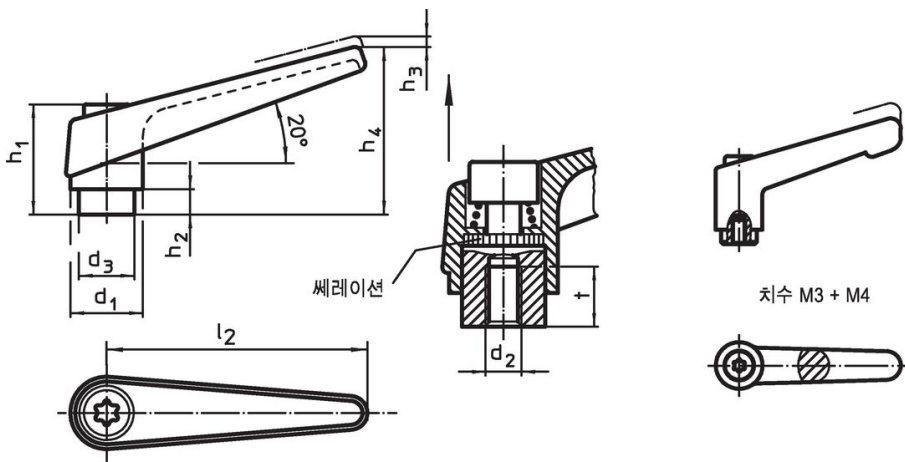
레버를 들면, 내부의 톱니가 풀린다. 톱니에 따라 핸들은 어느 위치로든 회전되고, 핸들을 놓으면, 톱니가 자동적으로 다시 맞물려진다.

더 많은 정보

참조

나사 부분 교체 가능.

그림



주문 정보

| 치수 | | | | | | | | | [g] | 제품 번호. | |
|----------------|----------------|----------------|----------------|----------------|----------------|----------------|----------------|----|-----|------------|--|
| d ₁ | d ₂ | d ₃ | h ₁ | h ₂ | h ₃ | h ₄ | l ₂ | t | | | |
| [mm] | | | | | | | | | | | |
| 주황색 | | | | | | | | | | | |
| 25 | M10 | 19 | 43 | 11 | 4 | 63 | 89 | 17 | 175 | 24390.0511 | |

적용 예



규정 준수

RoHS 준수

납 성분 포함 - 예외조항 6a / 6b / 6c 준수

0.1% w/w 이상 함유된 SVHC 물질 포함

납 성분 포함 - 2024년 6월 27일 SVHC 목록

식수안전 및 독성물질 관리법 물질 포함



납은 노출로 인해 암과 생식 기능에 해를 끼칠 수 있습니다
<https://www.P65Warnings.ca.gov/>

분쟁 광물 포함하지 않음

이 제품은 탄탈륨, 주석, 금 또는 텅스텐 등 민주 공화국 또는 인접 국가에서 "분쟁 광물"로 지정된 물질을 포함하지 않습니다.