

조절 클램핑 레버 · 스텐레스 스틸 재질의 내부부품, 암나사 타입

24390.0321



제품 설명

녹 방지 재질의 내부 부품이 있는 타입. 의료기 산업이나 화학 산업 등 다양한 분야에 사용 가능.

재질

레버

- 아연 다이 캐스트, 플라스틱 코팅, RAL 2004  
와 유사한 주황색, 무광

나사 부품

- 스텐레스 스틸 1.4305

내부 부품

- 스텐레스 스틸 1.4305

작동

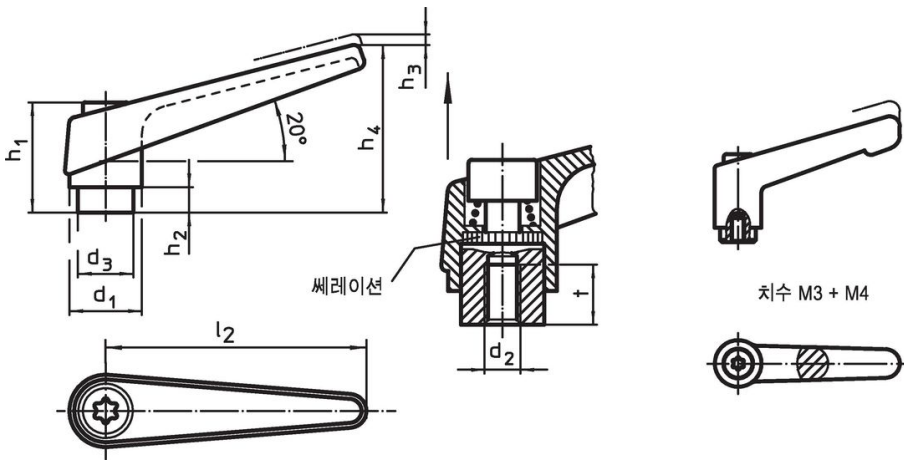
레버를 들면, 내부의 톱니가 풀린다. 톱니에 따라 핸들은 어느 위치로든 회전되고, 핸들을 놓으면, 톱니가 자동적으로 다시 맞물려진다.

더 많은 정보

참조

나사 부분 교체 가능.

그림

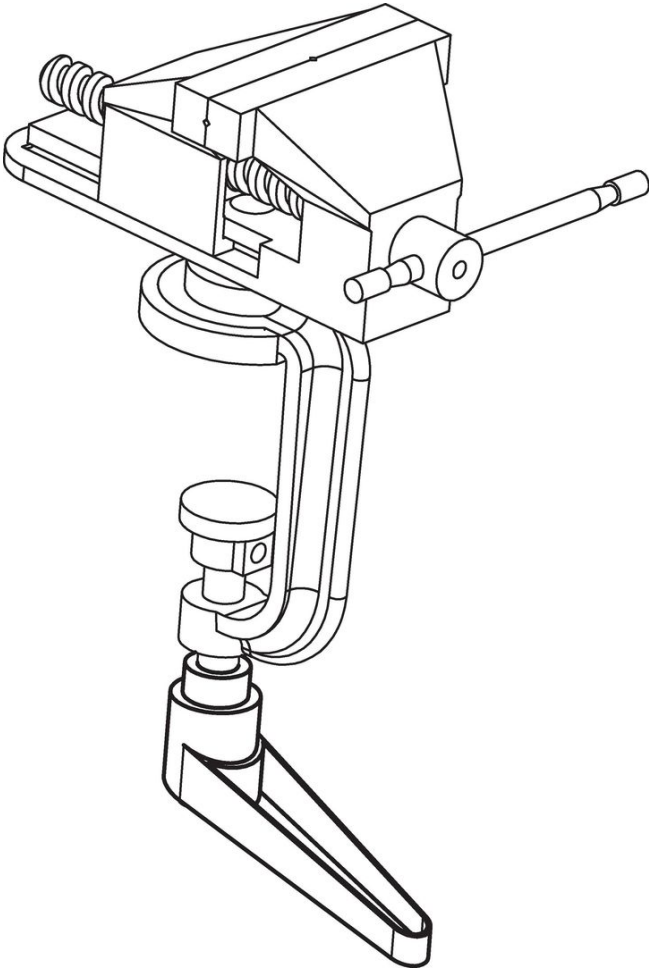


주문 정보

치수										[g]	제품 번호.
d <sub>1</sub>	d <sub>2</sub>	d <sub>3</sub>	h <sub>1</sub>	h <sub>2</sub>	h <sub>3</sub>	h <sub>4</sub>	l <sub>2</sub>	t	≥		
[mm]											
18	M8	13,5	31	6,5	3	45	62	10	67		24390.0321

주황색

적용 예



규정 준수

RoHS 준수

납 성분 포함 - 예외조항 6a / 6b / 6c 준수

0.1% w/w 이상 함유된 SVHC 물질 포함

납 성분 포함 - 2024년 6월 27일 SVHC 목록

식수안전 및 독성물질 관리법 물질 포함



납은 노출로 인해 암과 생식 기능에 해를 끼칠 수 있습니다  
<https://www.P65Warnings.ca.gov/>

분쟁 광물 포함하지 않음

이 제품은 탄탈륨, 주석, 금 또는 텅스텐 등 민주 공화국 또는 인접 국가에서 "분쟁 광물"로 지정된 물질을 포함하지 않습니다.