

조절 클램핑 레버 · 스텐레스 스틸 재질의 내부부품, 숫나사 타입

24390.0084



제품 설명

녹 방지 재질의 내부 부품이 있는 타입. 의료기 산업이나 화학 산업 등 다양한 분야에 사용 가능.

재질

레버

- 아연 다이 캐스트, 플라스틱 코팅처리, 검은 색, RAL 9005와 유사, 무광 처리

내부 부품

- 스텐레스 스틸 1.4305

나사

- 스텐레스 스틸 1.4305

작동

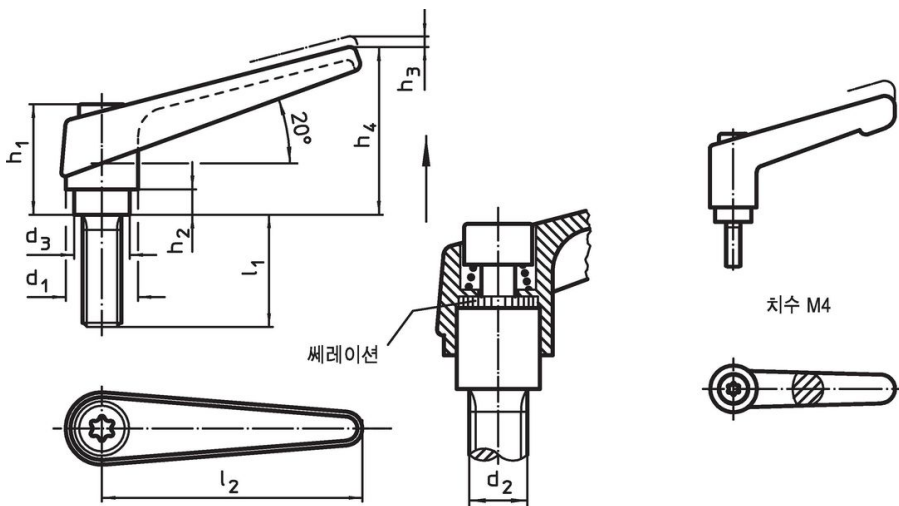
레버를 들면, 내부의 톱니가 풀린다. 톱니에 따라 핸들은 어느 위치로든 회전되고, 핸들을 놓으면, 톱니가 자동적으로 다시 맞물려진다.

더 많은 정보

참조

스크류 부분을 교체 가능.

그림



주문 정보

d ₁	d ₂	l ₁	d ₃	치수 [mm]					l ₂	중량 [g]	제품 번호.
				h ₁	h ₂	h ₃	h ₄				
14	M5	32	10	24,5	4	3	35		45	38	24390.0084

적용 예



규정 준수

RoHS 준수

납 성분 포함 - 예외조항 6a / 6b / 6c 준수

0.1% w/w 이상 함유된 SVHC 물질 포함

납 성분 포함 - 2024년 1월 23일 SVHC 목록

식수안전 및 독성물질 관리법 물질 포함



납은 노출로 인해 압과 생식 기능에 해를 끼칠 수 있습니다
<https://www.P65Warnings.ca.gov/>

분쟁 광물 포함하지 않음

이 제품은 탄탈륨, 주석, 금 또는 텅스텐 등 민주 공화국 또는 인접 국가에서 "분쟁 광물"로 지정된 물질을 포함하지 않습니다.