

기어 레버 핸들

24350.0654



제품 설명

재질

핸들 바

- 스테인레스 스틸 1.4305, 블라스트 가공처리

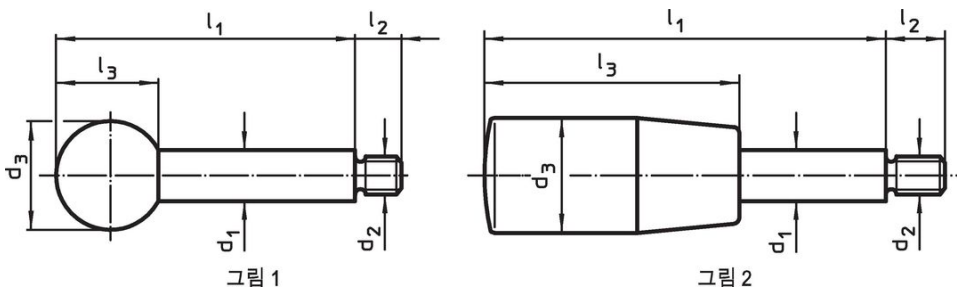
볼 손잡이

- 열경화성 플라스틱 (PF31) DIN 319, 검은색

원통형 손잡이

- 열경화성 플라스틱 PF 31, 검정색

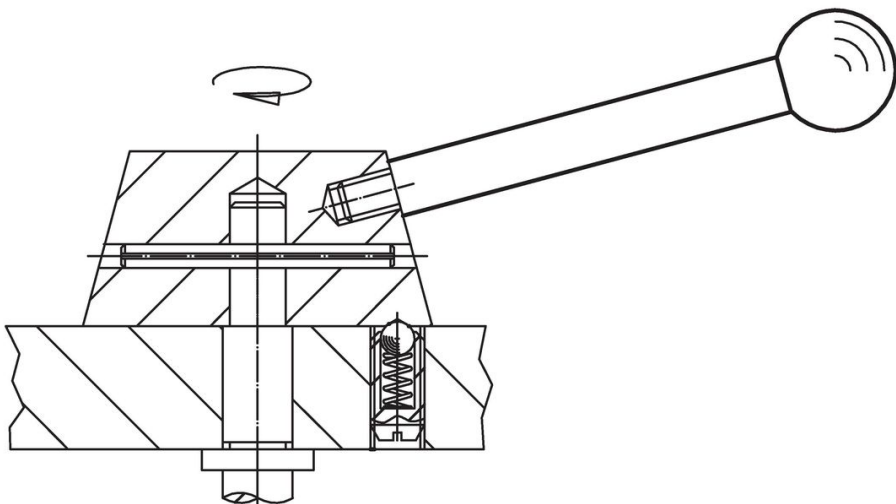
그림



주문 정보

| 치수 | | | | | | 최대 [°C] | [g] | 제품 번호. |
|-----------------------------|----------------|----------------|----------------|----------------|----------------|------------|-----|------------|
| d ₁ | l ₁ | d ₂ | d ₃ | l ₂ | l ₃ | | | |
| 원통형 손잡이 있음 - 그림 2, 스테인리스 스틸 | | | | | | | | |
| 14 | 200 | M12 | 26 | 16 | 80 | 110 | 216 | 24350.0654 |

적용 예



규정 준수

RoHS 준수

지침 2011/65/EU 및 지침 2015/863 준수

SVHC 재질을 미포함

0.1% w/w 이상 함유된 SVHC 물질 없음 - 2024년 6월 27일 SVHC 목록.

식수안전 및 독성물질 관리법 물질을 포함하지 않음

식수안전 및 독성물질 관리법 물질들이 포함되어 있지 않음

<https://www.P65Warnings.ca.gov/>

분쟁 광물 포함하지 않음

이 제품은 탄탈륨, 주석, 금 또는 텅스텐 등 민주 공화국 또는 인접 국가에서 "분쟁 광물"로 지정된 물질을 포함하지 않습니다.