

## 기어 레버 핸들

24350.0522



### 제품 설명

#### 재질

##### 핸들 바

- 스테인레스 스틸 1.4305, 블라스트 가공처리

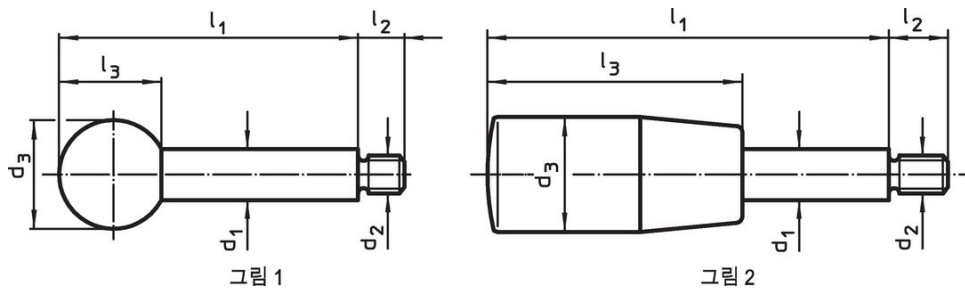
##### 볼 손잡이

- 열경화성 플라스틱 (PF31) DIN 319, 검은색

##### 원통형 손잡이

- 열경화성 플라스틱 PF 31, 검정색

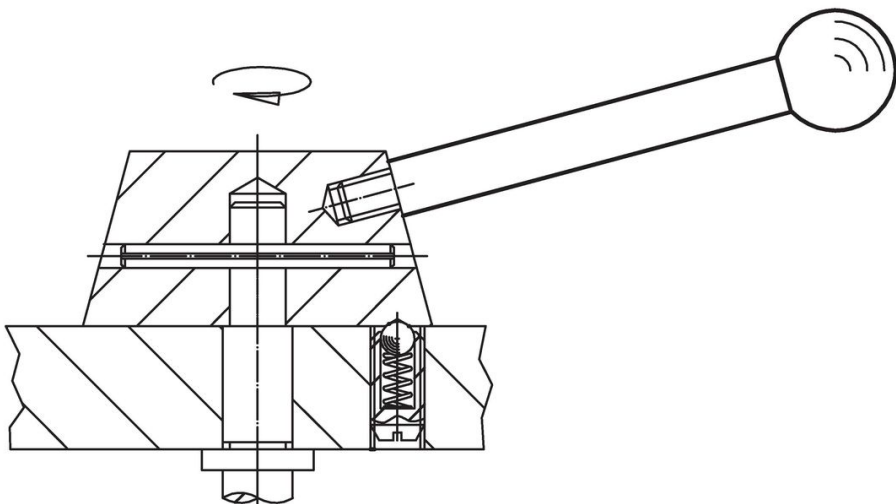
### 그림



### 주문 정보

| 치수                      |                |                |                |                |                | 최대<br>[°C] | [g] | 제품 번호.     |
|-------------------------|----------------|----------------|----------------|----------------|----------------|------------|-----|------------|
| d <sub>1</sub>          | l <sub>1</sub> | d <sub>2</sub> | d <sub>3</sub> | l <sub>2</sub> | l <sub>3</sub> |            |     |            |
| 구면 손잡이 - 그림 1, 스테인리스 스틸 |                |                |                |                |                |            |     |            |
| 8                       | 80             | M6             | 20             | 9              | 18             | 110        | 34  | 24350.0522 |

적용 예



규정 준수

RoHS 준수

지침 2011/65/EU 및 지침 2015/863 준수

SVHC 재질을 미포함

0.1% w/w 이상 함유된 SVHC 물질 없음 - 2024년 6월 27일 SVHC 목록.

식수안전 및 독성물질 관리법 물질을 포함하지 않음

식수안전 및 독성물질 관리법 물질들이 포함되어 있지 않음

<https://www.P65Warnings.ca.gov/>

분쟁 광물 포함하지 않음

이 제품은 탄탈륨, 주석, 금 또는 텅스텐 등 민주 공화국 또는 인접 국가에서 "분쟁 광물"로 지정된 물질을 포함하지 않습니다.