

## 기어 레버 핸들

24350.0062



### 제품 설명

#### 재질

##### 핸들 바

- 스틸, 아연 도금 처리, 부동태화

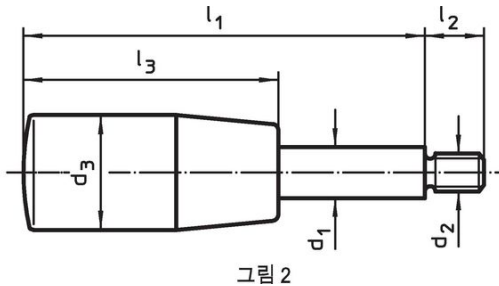
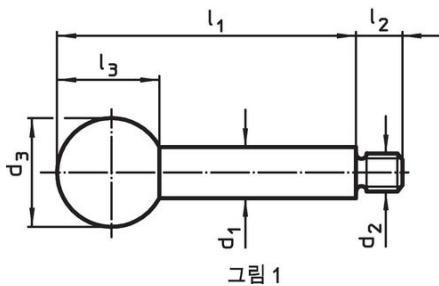
##### 볼 손잡이

- 열경화성 플라스틱 (PF31) DIN 319, 검은색

##### 원통형 손잡이

- 열경화성 플라스틱 PF 31, 검정색

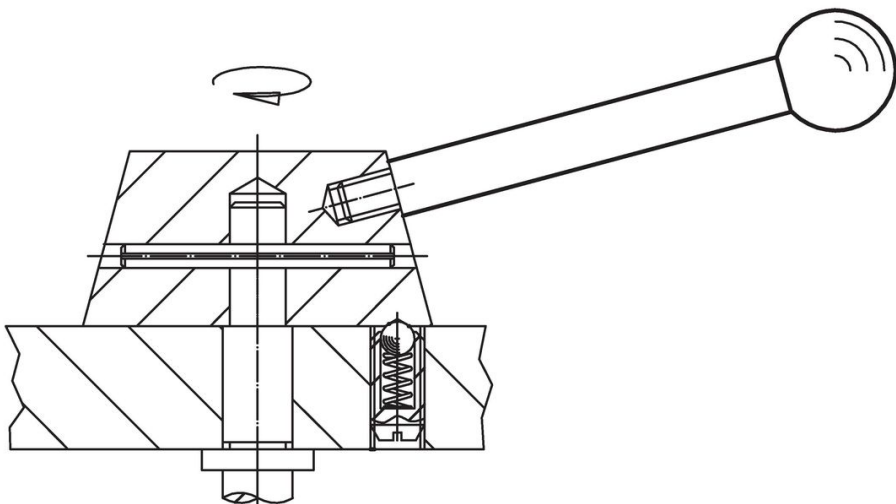
### 그림



### 주문 정보

치수						최대 [°C]	[g]	제품 번호.
d <sub>1</sub>	l <sub>1</sub>	d <sub>2</sub>	d <sub>3</sub>	l <sub>2</sub>	l <sub>3</sub>			
구면 손잡이 - 그림 1, 스틸								
16	200	M14	40	18	37	110	326	24350.0062

적용 예



규정 준수

RoHS 준수

납 성분 포함 - 예외조항 6a / 6b / 6c 준수

0.1% w/w 이상 함유된 SVHC 물질 포함

납 성분 포함 - 2024년 6월 27일 SVHC 목록

식수안전 및 독성물질 관리법 물질 포함



납은 노출로 인해 압과 생식 기능에 해를 끼칠 수 있습니다  
<https://www.P65Warnings.ca.gov/>

분쟁 광물 포함하지 않음

이 제품은 탄탈륨, 주석, 금 또는 텅스텐 등 민주 공화국 또는 인접 국가에서 "분쟁 광물"로 지정된 물질을 포함하지 않습니다.