

크랭크 핸들 · 접히는 손잡이, 스텐레스 스틸

24331.0605



제품 설명

재질

축 부분

- 스텐레스 스틸 1.4305

손잡이

- 플라스틱, 검은색, 무광

핸들 몸체

- 알루미늄, 플라스틱 코팅, RAL 9006 와 유사한 은색, 무광

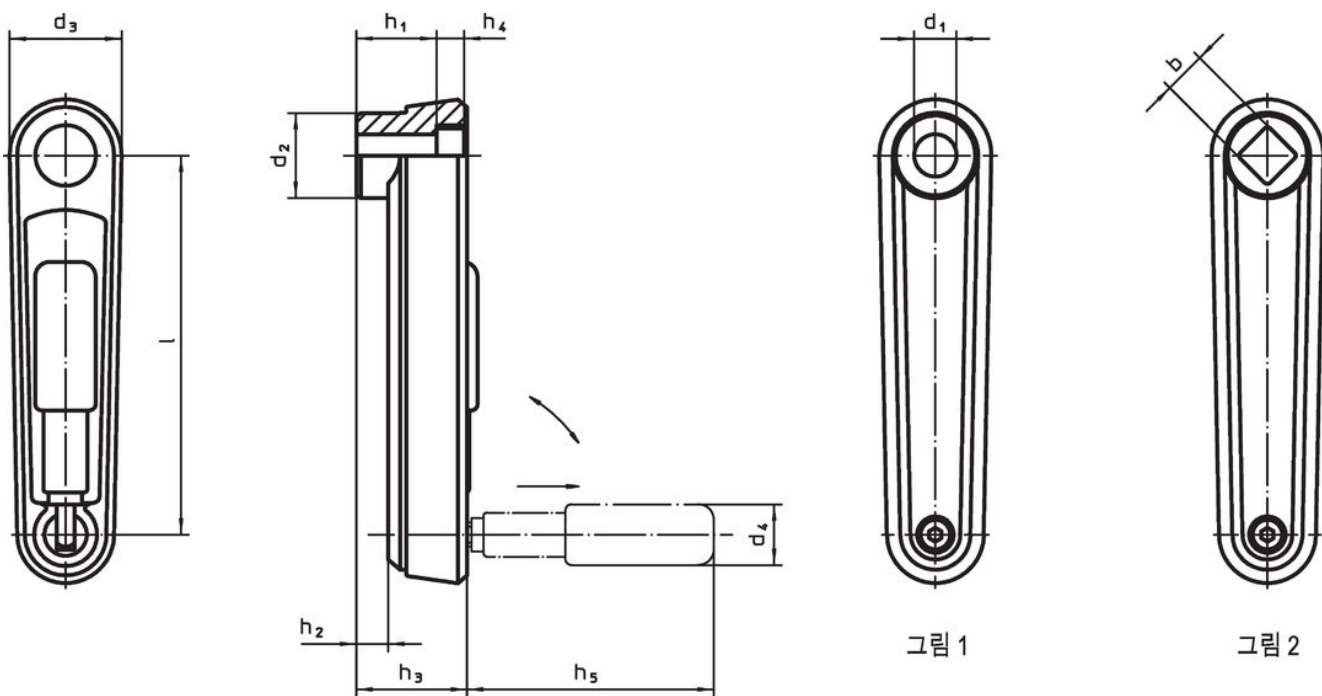
커버링

- 플라스틱, 밝은 회색

작동

작동 위치에서 손잡이가 잠긴다. 손잡이를 접기 위해서는 축 방향으로 당겨서 재껴야 한다.

그림



주문 정보

| l | b H11 | d ₂ | d ₃ | h ₁ | 치수 | | h ₃ | h ₄ | h ₅ | d ₄ 원통형 손 잡이 Ø | [g] | 제품 번호. | |
|--------------------|----------|----------------|----------------|----------------|----------------|---|----------------|----------------|----------------|---------------------------------|-----|------------|--|
| | | | | | h ₂ | ~ | | | | | | | |
| [mm] | | | | | | | | | | | | [g] | |
| 사각형 샤프트 - 그림 2, 은색 | | | | | | | | | | | | | |
| 80 | 10 | 23 | 30 | 19,5 | 4 | ~ | 25,5 | 4,3 | 43 | 16 | 117 | 24331.0605 | |

규정 준수

RoHS 준수

납 성분 포함 - 예외조항 6a / 6b / 6c 준수

0.1% w/w 이상 함유된 SVHC 물질 포함

납 성분 포함 - 2024년 6월 27일 SVHC 목록

식수안전 및 독성물질 관리법 물질 포함



납은 노출로 인해 암과 생식 기능에 해를 끼칠 수 있습니다

<https://www.P65Warnings.ca.gov/>

분쟁 광물 포함하지 않음

이 제품은 탄탈륨, 주석, 금 또는 텅스텐 등 민주 공화국 또는 인접 국가에서 "분쟁 광물"로 지정된 물질을 포함하지 않습니다.