

## 크랭크 핸들 · 접히는 손잡이, 스텐레스 스틸

24331.0505



### 제품 설명

#### 재질

##### 축 부분

- 스텐레스 스틸 1.4305

##### 손잡이

- 플라스틱, 검은색, 무광

##### 핸들 몸체

- 알루미늄, 플라스틱 코팅, RAL 9005와 유사한 검정색, 무광처리

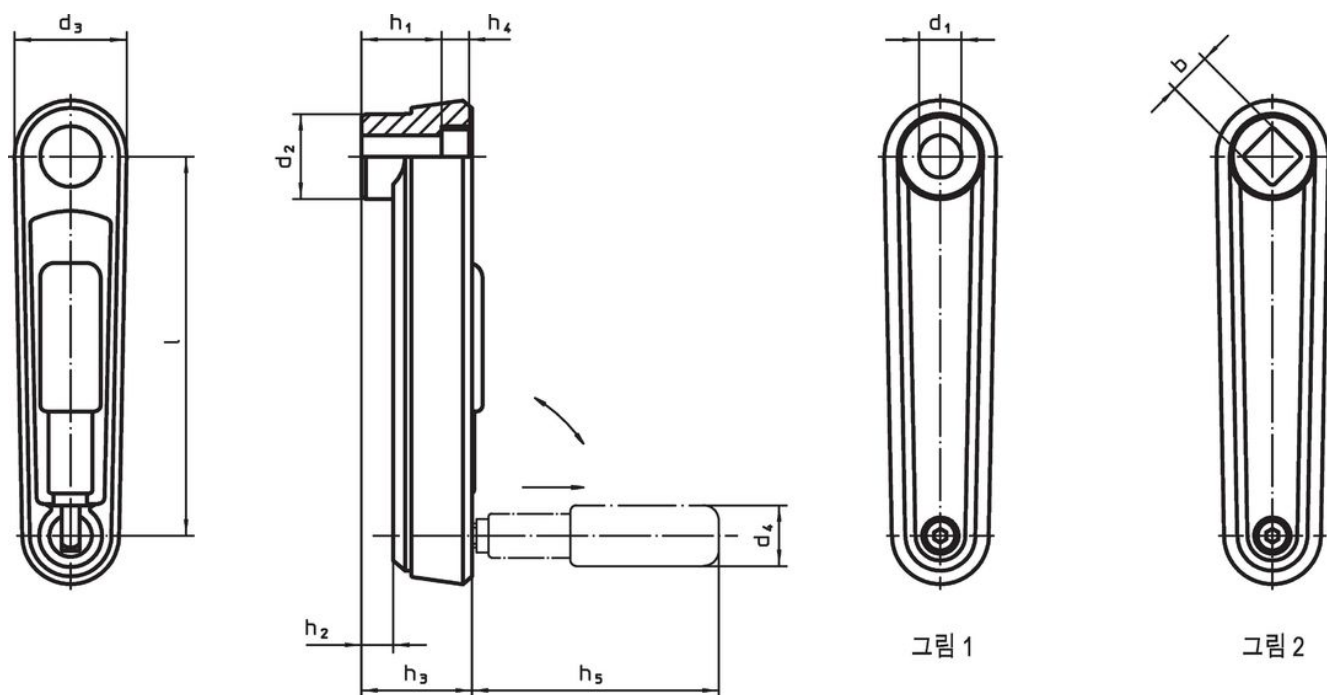
##### 커버링

- 플라스틱, 밝은 회색

#### 작동

작동 위치에서 손잡이가 잠긴다. 손잡이를 접기 위해서는 축 방향으로 당겨서 재껴야 한다.

### 그림



### 주문 정보

l	d <sub>1</sub> H7	d <sub>2</sub>	d <sub>3</sub>	치수					d <sub>4</sub> 원통형 손 잡이 Ø	[g]	제품 번호.
				h <sub>1</sub>	h <sub>2</sub> ~	h <sub>3</sub>	h <sub>4</sub>	h <sub>5</sub>			
나사선 없는 홀 - 그림 1, 검정색											
80	10	23	30	19,5	4	25,5	4,3	43	16	119	24331.0505

## 규정 준수

### RoHS 준수

납 성분 포함 - 예외조항 6a / 6b / 6c 준수

### 0.1% w/w 이상 함유된 SVHC 물질 포함

납 성분 포함 - 2024년 6월 27일 SVHC 목록

### 식수안전 및 독성물질 관리법 물질 포함



납은 노출로 인해 암과 생식 기능에 해를 끼칠 수 있습니다

<https://www.P65Warnings.ca.gov/>

### 분쟁 광물 포함하지 않음

이 제품은 탄탈륨, 주석, 금 또는 텅스텐 등 민주 공화국 또는 인접 국가에서 "분쟁 광물"로 지정된 물질을 포함하지 않습니다.